



alluvia

Ver- und Entsorgung der Bauindustrie



Preisliste 2024



**Gratis-Telefonnummer für Bestellungen für die Werke der
Beton Worblafen AG, K. + U. Hofstetter AG und Messerli Kieswerk AG**

0800 46 11 46

(Die Gespräche werden aufgezeichnet, es besteht ein gegenseitiges Abhörrecht.)



Zentraldisposition

Roland Schorta
Leiter Disposition
Prokurist

Walter Tüscher
Stv. Leiter Disposition

Beatrice Iseli
Disponentin

Simon Streit
Disponent



Vanessa Wiedmer
Disponentin



Fakturierung

Eveline Schoch
Sachbearbeiterin
direkt 034 411 86 52
eveline.schoch@alluvia.ch



Erich Knipp
Bereichsleiter Absatz
Mitglied der Geschäftsleitung
Natel 079 341 44 35
erich.knipp@alluvia.ch



Danilo Obradovic
Leiter Qualitätswesen, Betonlabor
Prokurist
Natel 079 353 65 06
danilo.obradovic@alluvia.ch



Christoph Schär
Techn. Verkaufsberater,
Handlungsbevollmächtigter
Natel 079 398 16 06
christoph.schaer@alluvia.ch



Adrian Schafroth
Verkaufsberater,
Leiter Fakturierung
Prokurist
Natel 079 197 31 60
adrian.schafroth@alluvia.ch

Beratung, Offerten und Verkauf

2024

Dienstleistungen für Kies, Beton, Mörtel, Deponie

1 Beton, Mörtel

Markenbeton nach SN EN 206

- green in grey
- Nachhaltige Betonsorten
- Presyn Recyclingbaustoffe
- Presyn Konstruktionsbeton
- Presyn Spezialitäten
- Presyn Mörtel

Technisches Merkblatt

- Recyclingbeton

Beton nach Eigenschaften SN EN 206

- Kran- und Pumpbeton
- Fließ-/leicht verdichtbarer Beton
- Selbstverdichtender Beton
- Farb-/Weissbeton
- Leichtbeton

Zementüberzug, Hartbeton

- Zementüberzug, Hartbeton
- Sickerbeton
- Schlitzwand- und Pfahlbeton
- Magerbeton, Spritzbeton

Erläuterungen Betonsorten

Betonquader

Zuschläge Beton und Mörtel

- Betonzusatzmittel
- Zuschläge

2 Betontransporte

Betontransporte K. + U. Hofstetter AG
Werke Worblaufen, Hindelbank, Berken

Betontransporte Messerli AG
Werke Bern-Bethlehem, Oberwangen

3 Betonpumpen / Fahrmischer mit Förderband

4 Gesteinskörnungen

Gesteinskörnung (Kies und Sand)
Gesteinskörnung für Beton
Gesteinskörnung für Verkehrsflächen

5 Deponie/Entsorgung

Sicherheitsmerkblatt Frischbeton / Mörtel

6 Lehmann Transport AG

Regietarife
Muldentarife
Akkordtarife

7 Werag Wertstoffe aus Rückbau AG

Mobile Brech- und Siebanlagen
Annahmebedingungen für Rezyklierbare Baustoffe
Verkaufspreise RC-Kiesgemische, Gesteinskörnung für Tiefbau

8 Allgemeines

Allgemeine Liefer-/Zahlungsbedingungen

Beratung, Offerten und
Verkauf, Fakturierung

Alluvia AG
Ostermundigenstrasse 34 a
3006 Bern

Tel. 031 996 95 95

Fax 031 996 95 96

www.alluvia.ch

info@alluvia.ch

Diese Preisliste ist gültig ab 1.1.2024 und ersetzt alle früheren Ausgaben. Wir sind nicht verpflichtet, alle in dieser Preisliste aufgeführten Artikel zu produzieren oder an Lager zu halten.

green in grey

Die nachhaltigen Betonsorten mit CO₂-reduziertem Zement

green in grey Carbo Konstruktionsbeton mit rekarbonalisiertem Betongranulat nach SN EN206 und SIA Merkblatt 2030

	Druckfestigkeitsklasse	Expositions-klasse	Grösstkorn mm	Chlorid-gehaltsklasse	Konisistenz-klasse	Anwendung	Beton-granulat	Misch-granulat	BE/BW
049 A231-C	C25/30	XC1, XC2	32	0.20	F4	Kran/Pump	≥ 75 %		204.—
049 A231-M	C25/30	XC1, XC2	32	0.20	F4	Kran/Pump		≥ 75 %	196.—
048 A331-C	C30/37	XC1, XC2	32	0.20	F4	Kran/Pump	≥ 40 %		208.—
048 B231-C	C25/30	XC3	32	0.20	F4	Kran/Pump	≥ 40 %		209.—
048 C331-C	C30/37	XC4	32	0.20	F4	Kran/Pump	≥ 40 %		220.50

green in grey Konstruktionsbeton nach SN EN206 und SIA Merkblatt 2030

	Druckfestigkeitsklasse	Expositions-klasse	Grösstkorn mm	Chlorid-gehaltsklasse	Konisistenz-klasse	Anwendung	Beton-granulat	Misch-granulat	BE/BW
050 A231-C5	C25/30	XC1, XC2	32	0.20	F4	Kran/Pump	≥ 75 %		189.—
050 A231-M1	C25/30	XC1, XC2	32	0.20	F4	Kran/Pump		≥ 75 %	181.—
050 A331-C2	C30/37	XC1, XC2	32	0.20	F4	Kran/Pump	≥ 40 %		193.—
050 B231-C2	C25/30	XC3	32	0.20	F4	Kran/Pump	≥ 40 %		194.—
050 C331-C2	C30/37	XC4	32	0.20	F4	Kran/Pump	≥ 40 %		205.50

RC-M1 C25/30 = E-Modul $E_{cm} \geq 25\,000\text{N/mm}^2$; Rohdichte $\rho_{cm} \geq 2\,100\text{kg/m}^3$
 RC-C5 C25/30 = E-Modul $E_{cm} \geq 28\,000\text{N/mm}^2$; Rohdichte $\rho_{cm} \geq 3\,000\text{kg/m}^3$
 RC-C2 C30/37 = E-Modul $E_{cm} \geq 30\,000\text{N/mm}^2$; Rohdichte $\rho_{cm} \geq 3\,000\text{kg/m}^3$



Für alle grün markierten Bauteile ist alluvia «green in grey» geeignet

überwacht nach Norm SN EN 206

green in grey Betonsorten und CO₂-reduziertem Zement

Bestellnummer	Betontyp Sorte	Druck- festigkeits- klasse	Expositions- klasse	Konsistenz Setzflussmass SN EN 12350-8	RC-Klasse	RC-Anteil	ab Werk Bethlehem Oberwangen	ab Werk Worblaufen Hindelbank Berken
---------------	-------------------	----------------------------------	------------------------	--	-----------	-----------	--	--

green in grey carbo mit rekarbonisiertem Betongranulat

Kran- und Pumpbeton 0–32 mm

049 A 231-C	A	C 25/30	XC1; XC2	F4 (49–55 cm)	RC-C50	> 75 %	204.—	—
C 25/30 = E-Modul $E_{rcm} \geq 25\,000\text{ N/mm}^2$; Rohdichte $P_{rcm} \geq 2\,150\text{ kg/m}^3$; Chloridklasse 0.20								
048 C 331-C	C	C 30/37	XC4	F4 (49–55 cm)	RC-C25	> 40 %	220.50	—

RC-M Beton mit Mischgranulat gewaschen und Zement CO₂ reduziert

Kran- und Pumpbeton 0–32 mm

049 A 231-M	A	C 25/30	XC1; XC2	F4 (49–55 cm)	RC-M10	> 75 %	196.—	—
C 25/30 = E-Modul $E_{rcm} \geq 25\,000\text{ N/mm}^2$; Rohdichte $P_{rcm} \geq 2\,150\text{ kg/m}^3$; Chloridklasse 0.20								

SVB Recycling Beton 0-16 mm

050 A 265-C	A	C 25/30	XC1; XC2	SF2/VS2	RC-C50	> 65 %	261.—	254.50
050 A 265-M	A	C 25/30	XC1; XC2	SF2/VS2	RC-M10	> 75 %	252.—	245.50

C 25/30 = E-Modul $E_{rcm} \geq 25\,000\text{ N/mm}^2$; Rohdichte $P_{rcm} \geq 2\,150\text{ kg/m}^3$; Chloridklasse 0.20

Der selbstverdichtende Recycling eco Beton ist ein Hochleistungsbeton, der einfach eingebracht werden kann. Er ist

- Hoch-fließfähig mit wenig Aufwand selbstnivellierend, selbstverdichtend, Konsistenklasse SF2 von (660-750mm) VS2 (Blockierneigung)
- Füllt auch schwierige Schalungen und Bewehrungszwischenräume vollständig aus
- Werkfertiges, kontrolliertes Produkt mit hohem Qualitätsstandard
- Durch den hohen Recyclinganteil werden die Stoffkreisläufe optimal genutzt und somit das Primärmaterial geschont, RCM Anteil $\geq 75\%$ (Anteil Mischgranulat), zusätzlich wird ein **Zement CO₂ reduziert** eingesetzt
- Nicht für Decken oder als Sichtbeton geeignet
Gerne beraten wir Sie im Bezug auf Anwendungsmöglichkeiten oder weitere technische Eigenschaften!
- Genügend Zeit lassen zum Entlüften, SVB-Beton kann an der Oberfläche Lunkern aufweisen

RC-C Beton mit Betongranulat und CO₂-reduziertem Zement

Kran- und Pumpbeton 0–32 mm

050 A 231-C	A	C 25/30	XC1; XC2	F4 (49–55 cm)	RC-C50	> 75 %	189.—	181.50
C 25/30 = E-Modul $E_{rcm} \geq 25\,000\text{ N/mm}^2$; Rohdichte $P_{rcm} \geq 2\,150\text{ kg/m}^3$; Chloridklasse 0.20								
050 C 331-C	C	C 30/37	XC4	F4 (49–55 cm)	RC-C25	> 40 %	205.50	199.—

RC-M Beton mit Mischgranulat gewaschen und CO₂-reduziertem Zement

Kran- und Pumpbeton 0–32 mm

050 A 231-M	A	C 25/30	XC1; XC2	F4 (49–55 cm)	RC-M10	> 75 %	181.—	174.50
C 25/30 = E-Modul $E_{rcm} \geq 25\,000\text{ N/mm}^2$; Rohdichte $P_{rcm} \geq 2\,150\text{ kg/m}^3$; Chloridklasse 0.20								

Beratung für weitere CO₂ reduzierte Betonsorten

Gerne beraten wir Sie im Bezug auf CO₂ reduzierte Betonsorten, wie sie zum Beispiel für 2000 Watt Baustellen gefordert sind.

Der Zement Energie-Zuschlag von **Fr. 7.00/m³ exkl. MWST** ist im Einheitspreis eingerechnet.

Transport Energie und Rohstoffzuschlag **0% exkl. MWST** (kann quartalsweise angepasst werden)

Preis pro m³ verdichteten Beton ab Werk **exkl. CO₂-Abgabe Fr. 3.00/m³** und MWST (kann quartalsweise angepasst werden)

Zuschlag für Nichtbaumeister exkl. MWST

15 %

Presyn eco RC-C-Konstruktionsbeton mit Betongranulatgemisch



überwacht nach Norm SN EN 206; SIA Merkblatt 2030; Minergie eco

Die Betonsorten Presyn eco werden mit **eco Zement** (CO₂ reduziert) hergestellt.

Bestellnummer	Betontyp Sorte	Druck- festigkeits- klasse	Expositions- klasse	Konsistenz- klasse	RC-Klasse	ab Werk	ab Werk
						Bethlehem Worblaufen	Oberwangen Hindelbank Berken
Kranbeton 0–32 mm							
A 230-C	A	C 25/30	XC1; XC2	F3 (42–48 cm)	RC-C25	185.—	178.50
A 330-C	A	C 30/37	XC1; XC2	F3 (42–48 cm)	RC-C25	189.—	182.50
C 330-C	C	C 30/37	XC4; XF1	F3 (42–48 cm)	RC-C25	201.50	195.—
Pumpbeton 0–32 mm							
A 231-C	A	C 25/30	XC1; XC2	F4 (49–55 cm)	RC-C25	189.—	182.50
A 331-C	A	C 30/37	XC1; XC2	F4 (49–55 cm)	RC-C25	193.—	186.50
C 331-C	C	C 30/37	XC4; XF1	F4 (49–55 cm)	RC-C25	205.50	199.—

C 25/30 = E-Modul $E_{rcm} \geq 28\,000\text{ N/mm}^2$; Rohdichte $P_{rcm} \geq 2\,300\text{ kg/m}^3$; Chloridklasse 0.20

C 30/37 = E-Modul $E_{rcm} \geq 30\,000\text{ N/mm}^2$; Rohdichte $P_{rcm} \geq 2\,325\text{ kg/m}^3$; Chloridklasse 0.20

Presyn eco RC-M-Konstruktionsbeton mit Mischgranulatgemisch



Kranbeton 0–32 mm							
A 230-M	A	C 25/30	XC1; XC2	F3 (42–48 cm)	RC-M10	176.—	169.50
Pumpbeton 0–32 mm							
A 231-M	A	C 25/30	XC1; XC2	F4 (49–55 cm)	RC-M10	180.—	173.50

C 25/30 = E-Modul $E_{rcm} \geq 25\,000\text{ N/mm}^2$; Rohdichte $P_{rcm} \geq 2\,150\text{ kg/m}^3$; Chloridklasse 0.20

Presyn eco RC-Magerbeton für Sauberkeitsschichten, Sohlen-, Hüll- & Füllbeton

Nur Garantie für exakte Dosierung

Bestellnummer	CEM-Gehalt kg/m ³	D _{max.} Korn mm	Festigkeit N/mm ²	Konsistenz- klasse		
RC-Magerbeton (Anteile RC ≥ 75 M.-%)						
eco 150	150	22			141.50	135.—
eco 200	200	22			149.50	143.—
eco 250	250	22			157.50	151.—
eco fluid Kran	50-60	22	1	F4 (49–55 cm)	—	85.—
eco fluid pump	100	22	2	F5 (56–62 cm)	—	91.—

Der Zement Energie-Zuschlag von **Fr. 7.00/m³ exkl. MWST** ist im Einheitspreis eingerechnet.

Transport Energie und Rohstoffzuschlag **0% exkl. MWST** (kann quartalsweise angepasst werden)

Preis pro m³ verdichteten Beton ab Werk **exkl. CO₂-Abgabe Fr. 3.00/m³** und MWST (kann quartalsweise angepasst werden)

Mehrpreis für abgeholte Mengen ≤ 1,5 m³

Fr. 15.—

Zuschlag für Nichtbaumeister exkl. MWST

15%

Presyn pretop



Bezeichnung	Betontyp Sorte	Druck- festigkeits- klasse	Expositions- klasse	Konsistenz- klasse	Besondere Eigenschaften	ab Werk	ab Werk
						Bethlehem Worblausen	Oberwangen Hindelbank Berken

Kran- und Pumpbeton 0–16 mm

Pretop A 261-0	A	C 25/30	XC1;XC2	F4 (49–55 cm)	—	195.—	188.50
----------------	---	---------	---------	---------------	---	-------	--------

Kranbeton 0–32 mm

Pretop A 230-0	A	C 25/30	XC1; XC2	F3 (42–48 cm)	—	182.—	175.50
*Pretop A 238-0	A	C 25/30	XC1; XC2	F5 (56–62 cm)		191.—	184.50
Pretop C 330-0	C	C 30/37	XC4; XF1	F3 (42–48 cm)	KW	198.—	191.50

*für Einbau mit Schlauchkübel, nicht zu stark vibrieren

Pumpbeton 0–32 mm

Pretop A 231-0	A	C 25/30	XC1;XC2	F4 (49–55 cm)	—	186.—	179.50
Pretop C 331-0	C	C 30/37	XC4; XF1	F4 (49–55 cm)	KW	202.—	195.50

Presyn pretop uno



Die Betonsorten Presyn pretop uno werden mit **eco Zement** (CO₂ reduziert) hergestellt.

Kranbeton 0–32 mm

Pretop A 230-U	A	C 25/30	XC1; XC2	F3 (42–48 cm)	WL/KW	184.—	177.50
Pretop A 330-U	A	C 30/37	XC1;XC2	F3 (42–48 cm)	WL/KW	188.—	181.50
Pretop B 230-U	B	C 25/30	XC3	F3 (42–48 cm)	WL/KW	188.—	181.50
Pretop B 330-U	B	C 30/37	XC3	F3 (42–48 cm)	WL/KW	192.—	185.50

Pumpbeton 0–32 mm

Pretop A 231-U	A	C 25/30	XC1;XC2	F4 (49–55 cm)	WL/KW	188.—	181.50
Pretop A 331-U	A	C 30/37	XC1;XC2	F4 (49–55 cm)	WL/KW	192.—	185.50
Pretop B 231-U	B	C 25/30	XC3	F4 (49–55 cm)	WL/KW	192.—	185.50
Pretop B 331-U	B	C 30/37	XC3	F4 (49–55 cm)	WL/KW	196.—	189.50

Unsere Marke, Ihr Vorteil!

- optimale Verarbeitbarkeit
- gutes Wasserrückhaltevermögen
- Top-Sichtbeton
- günstig in Bezug auf Schwinden
- keine oder nur geringe Mengen an Zusatzmitteln
- umweltfreundlich, da nur notwendiger Zementgehalt

Der Zement Energie-Zuschlag von **Fr. 7.00/m³ exkl. MWST** ist im Einheitspreis eingerechnet.

Transport Energie und Rohstoffzuschlag **0% exkl. MWST** (kann quartalsweise angepasst werden)

Preis pro m³ verdichteten Beton ab Werk **exkl. CO₂-Abgabe Fr. 3.00/m³** und MWST (kann quartalsweise angepasst werden)

Mehrpreis für abgeholte Mengen ≤ 1,5 m³

Fr. 15.—

Zuschlag für Nichtbaumeister exkl. MWST

15 %

Presyn pretop «weisse Wanne»



Bestellnummer	Betontyp Sorte	Druck- festigkeits- klasse	Expositions- klasse	Konsistenz- klasse	Besondere Eigenschaften	ab Werk	ab Werk
						Bethlehem Worblaufen	Oberwangen Hindelbank Berken

Kran- und Pumpbeton 0–32 mm (gemäss Norm SIA 272)

Pretop A 230-5	A	C 25/30	XC1; XC2	F3 (42–48 cm)	«weisse Wanne»	194.—	187.50
Pretop A 231-5	A	C 25/30	XC1; XC2	F4 (49–55 cm)	«weisse Wanne»	198.—	191.50

Unsere Marke, Ihr Vorteil!

■ kann auch als Homogenbeton verwendet werden + Fr. 2.–/m³

Presyn pretop mono (Homogen-Beton)



- für monolithische Betonböden
- ersetzt den Unterlagsboden
- geschlossene, dichte und robuste Oberfläche
- für Hartstoff-Einstreuung geeignet
- weichplastischer Beton, der relativ rasch mit Taloschier- und Glättmaschine behandelt werden kann; evtl. Besenstrich
- hervorragend geeignet im Verbund mit Kunststoff- oder Stahlfasern (Presyn a-plus mono)

Kranbeton 0–32 mm

A 233-0 mono	A	C 25/30	XC1;XC2	F4 (49–55 cm)	WL	192.—	185.50
A 333-0 mono	A	C 30/37	XC1;XC2	F4 (49–55 cm)	WL	196.—	189.50
C 333-0 mono	C	C 30/37	XC4	F4 (49–55 cm)	KW	208.50	202.—
*G 333-0 mono	G (T4)	C 30/37	XC4; XD3; XF4	F4 (49–55 cm)	FT-hoch LP ≥ 2,5 %	232.50	226.—

Pumpbeton 0–32 mm

A 234-0 mono	A	C 25/30	XC1; XC2	F4 (49–55 cm)	WL	196.—	198.50
A 334-0 mono	A	C 30/37	XC1; XC2	F4 (49–55 cm)	WL	200.—	193.50
C 334-0 mono	C	C 30/37	XC4	F4 (49–55 cm)	KW	212.50	206.—
*G 334-0 mono 3	G (T4)	C 30/37	XC4; XD3; XF4	F4 (49–55 cm)	FT-hoch LP ≥ 2,5 %	235.—	228.50

*für Aussenflächen Oberfläche Besenstrich (nicht glätten)

Presyn a-plus (Stahlfaserbeton)



Statische Berechnung: Gerne beraten wir Sie in Bezug auf Anwendungsmöglichkeiten und erstellen Ihnen die nötige statische Berechnung!

Der Zement Energie-Zuschlag von **Fr. 7.00/m³ exkl. MWST** ist im Einheitspreis eingerechnet.

Transport Energie und Rohstoffzuschlag **0% exkl. MWST** (kann quartalsweise angepasst werden)

Preis pro m³ verdichteten Beton ab Werk **exkl. CO₂-Abgabe Fr. 3.00/m³** und MWST (kann quartalsweise angepasst werden)

Mehrpreis für abgeholte Mengen ≤ 1,5 m³ Fr. 15.—

Zuschlag für Nichtbaumeister exkl. MWST 15 %

Presyn Mörtel



Mörtel Bestellungen

Damit wir für Sie eine optimale Transportdienstleistung erbringen können, bestellen Sie den Mörtel am Vortag bis 16.00 Uhr!

Bezeichnung	Druckfestigkeit	Verwendung	nach Norm	Werke Berken Hindelbank Worblaufen Oberwangen pro m ³
M 15	≥ 15 N/mm ²	für jedes Mauerwerk	SN EN 998-2	294.50
M 15 Sicht	≥ 15 N/mm ²	für bewittertes Sichtmauerwerk	SN EN 998-2	381.50
M 15 Zargen	≥ 15 N/mm ²	für Türzargen	SN EN 998-2	326.50

- **Preis franko Baustelle** mit Fahrmischer (inkl. LSVA)
- Kunststoffkübel 200 ltr. können für Fr. 100.– pro Kübel gekauft werden.
- Mörtel überwacht nach Norm SN EN 998-2
- Lieferzeit Mörtel zwischen 07.00 bis 12.00 Uhr

Die Mörtelmulden dürfen ausschliesslich mit Mörtel der Presyn AG befüllt werden. Das Befüllen der Mulden mit anderen Materialien wie Beton, Bauschutt, Schalungs- und Eisenteilen etc. ist strengstens verboten.

Die Mörtelmulden dürfen höchstens bis an die oberste Fülllinie befüllt werden. Die maximale **Nennlast beträgt 500 kg.**

Die Mulden sind vor jedem Einsatz zu prüfen. Bei der Überprüfung sind insbesondere der Rahmen, die Bügel, die Aufhängung und der Boden der Mulde zu prüfen. Weisen sie Kerben, Verformungen oder Instabilitäten auf, dürfen sie nicht mehr verwendet werden.

Die maximale **Gebrauchsdauer einer Mulde beträgt fünf Jahre.** Massgebend ist das aufgedruckte **Herstellungsdatum.**

Die Haftung für Schaden aus unsachgerechtem Gebrauch, schadhafte Mulden und bei Überschreiten der maximalen Gebrauchsdauer wird vollumgänglich wegbedungen.

Für Unfälle und Schäden im Umgang mit den Presyn Mörtelmulden haftet in jedem Fall der Kunde/Benutzer.

- Mauermörtel Mindestverrechnungsmenge 0.4 m³
- Zargenmörtel Mindestverrechnungsmenge 1.0 m³
- Sichtmörtel Mindestverrechnungsmenge 1.0 m³

Der Zement Energie-Zuschlag von **Fr. 7.00/m³ exkl. MWST** ist im Einheitspreis eingerechnet.

Transport Energie und Rohstoffzuschlag **0% exkl. MWST** (kann quartalsweise angepasst werden)

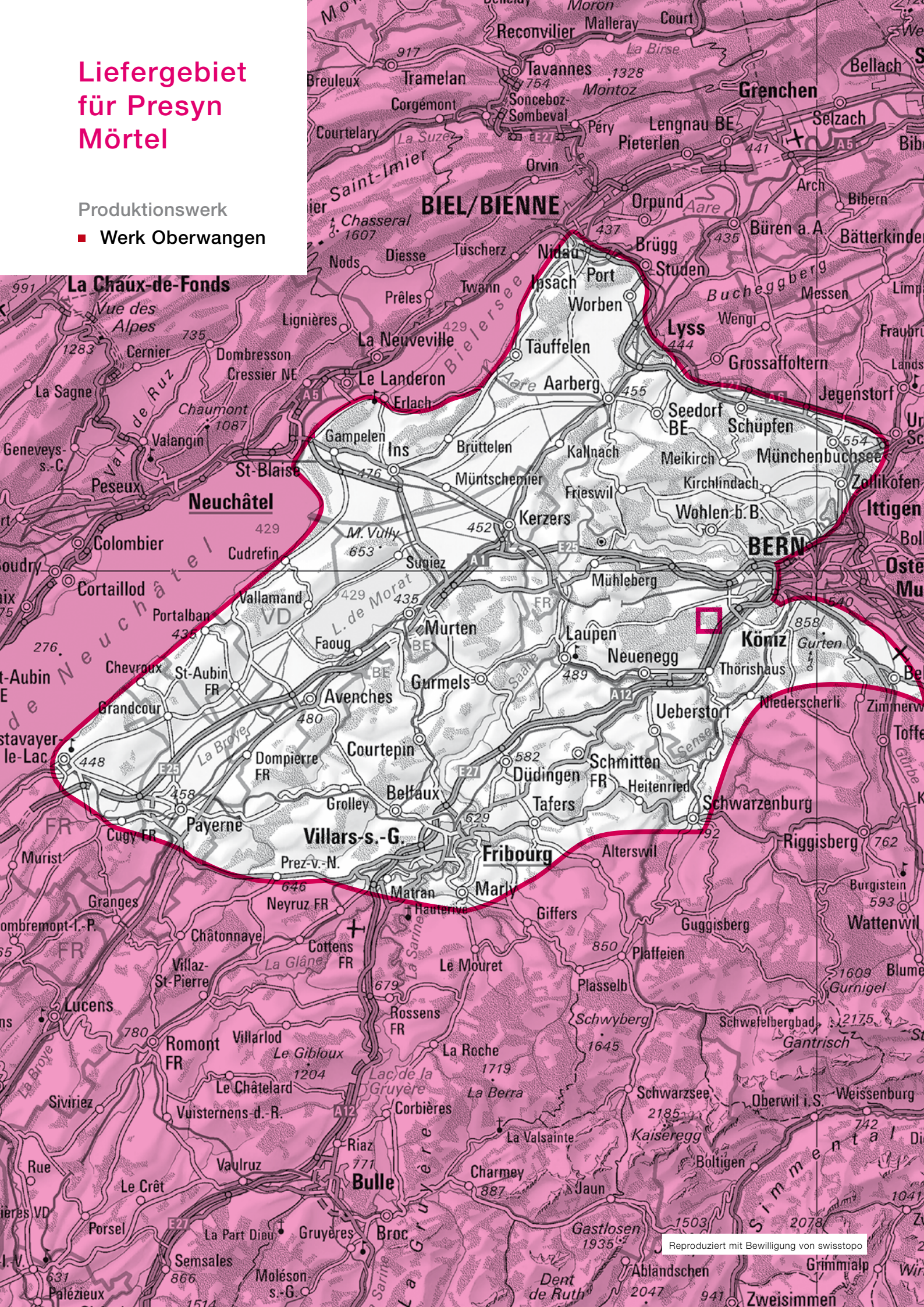
Preis pro m³ verdichteten Beton ab Werk **exkl. CO₂-Abgabe Fr. 3.00/m³** und MWST (kann quartalsweise angepasst werden)

Zuschlag für Nichtbaumeister exkl. MWST 15 %

Liefergebiet für Presyn Mörtel

Produktionswerk

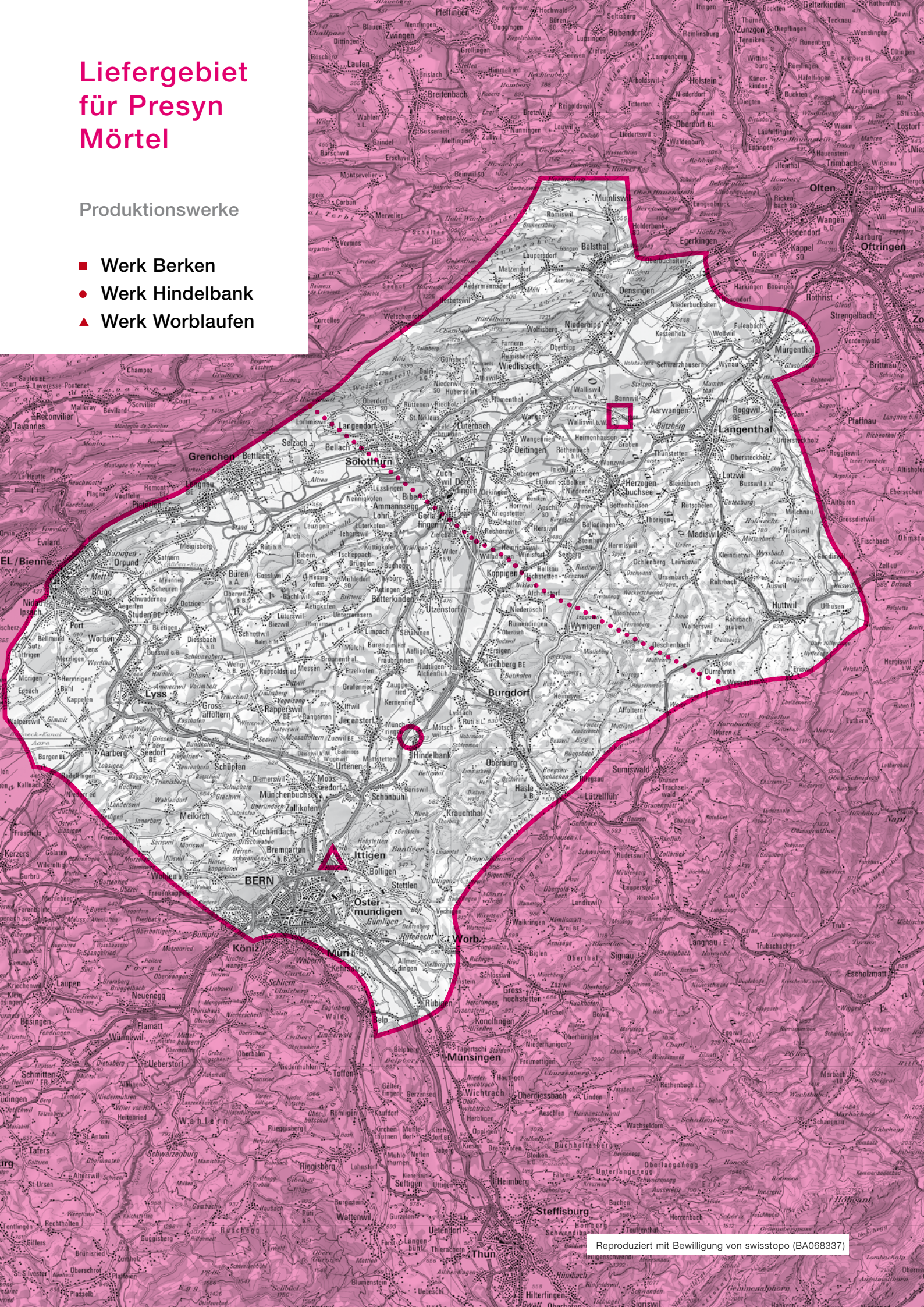
■ Werk Oberwangen



Liefergebiet für Presyn Mörtel

Produktionswerke

- Werk Berken
- Werk Hindelbank
- ▲ Werk Worblaufen



Kran- und Pumpbeton nach Eigenschaften

Bestellnummer	Betontyp Sorte	Druck- festigkeits- klasse	Expositions- klasse	Konsistenz- klasse	Besondere Eigenschaften	ab Werk	ab Werk
						Bethlehem Worblaufen	Oberwangen Hindelbank Berken

Pumpbeton 0–16 mm

A 261-0	A	C 25/30	XC1; XC2	F4 (49–55 cm)	—	193.—	185.50
---------	---	---------	----------	---------------	---	-------	--------

Kranbeton 0–32 mm

A 230-0	A	C 25/30	XC1; XC2	F3 (42–48 cm)	—	179.—	172.50
B 230-0	B	C 25/30	XC3	F3 (42–48 cm)	WL/KW	189.50	183.—
C 330-0	C	C 30/37	XC4; XF1	F3 (42–48 cm)	KW	196.50	190.—
G 330-0	G (T4)	C 30/37	XC4; XD3; XF4	F3 (42–48 cm)	FT-hoch LP $\geq 2,5\%$	228.—	221.50

Pumpbeton 0–32 mm

A 231-0	A	C 25/30	XC1; XC2	F4 (49–55 cm)	—	184.—	176.50
B 231-0	B	C 25/30	XC3	F4 (49–55 cm)	WL/KW	193.50	187.—
C 331-0	C	C 30/37	XC4; XF1	F4 (49–55 cm)	KW	200.50	194.—
G 331-0	G (T4)	C 30/37	XC4; XD3; XF4	F4 (49–55 cm)	FT-hoch LP $\geq 2,5\%$	230.50	224.—

Pfahlbeton nach Eigenschaften

H 236-0	H (P1)	C 25/30	—	F4 (49–55 cm)	im Trockenen	199.50	193.—
I 237-0	I (P2)	C 25/30	—	F4 (49–55 cm)	im Wasser	206.50	200.—

Allgemein

Die minimale Beton Chargengrösse in allen Werken beträgt 0,25 m³

Festigkeitsentwicklung, wenn nichts anderes vermerkt ist, m = mittel

Chloridklasse für alle Sorten 0,10

WL = Wasserleitfähigkeit $q_w \leq 10 \text{ g}/(\text{m}^2\text{h})$ (q_w bezogen auf die Bauteildicke von 20 cm)

KW = Karbonatisierungswiderstand. Prüfung nach SIA 262/1 Anhang I

Konsistenz

Es gelten die in der Preisliste festgelegten Konsistenzklassen (Toleranz gemäss Tabelle 13 der Norm SN EN 206)

Konsistenzklasse/Ausbreitmass

Hinweis: Für Treppen- und Rampen empfehlen wir einen Kranbeton zu verwenden, wird trotzdem Pumpbeton eingesetzt, übernehmen wir keine Garantieansprüche.

Der Zement Energie-Zuschlag von **Fr. 7.00/m³ exkl. MWST** ist im Einheitspreis eingerechnet.

Transport Energie und Rohstoffzuschlag **0% exkl. MWST** (kann quartalsweise angepasst werden)

Preis pro m³ verdichteten Beton ab Werk **exkl. CO₂-Abgabe Fr. 3.00/m³** und MWST (kann quartalsweise angepasst werden)

Mehrpreis für abgeholte Mengen $\leq 1,5 \text{ m}^3$

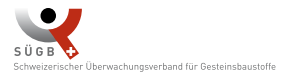
Fr. 15.—

Zuschlag für Nichtbaumeister exkl. MWST

15%

Fließbeton / LVB und SVB-Beton

überwacht nach Norm SN EN 206



Fließbeton / LVB (leicht verdichtbarer Beton)

- zeitsparender Einbau ohne Kran
- Entlüften mit Vibriernadel oder durch Stochern
- gut pumpbar
- Transport mit Fahrmischer
- Ausbreitmass F5 = 56–62 cm
- nicht als Sichtbeton empfohlen

Bestellnummer	Betontyp Sorte	Druck- festigkeits- klasse	Expositions- klasse	Konsistenz- klasse	Besondere Eigenschaften	ab Werk	ab Werk
						Bethlehem Worblaufen	Oberwangen Hindelbank Berken

0–16 mm

A 262-0	A	C 25/30	XC1;XC2	F5 (56–62 cm)		221.50	215.—
---------	---	---------	---------	---------------	--	--------	-------

Einbau mit Rohr, Kran, Pumpe oder Kännel

0–32 mm

A 232-0	A	C 25/30	XC1; XC2	F5 (56–62 cm)	—	188.—	176.50
B 232-0	B	C 25/30	XC3	F5 (56–62 cm)	WL/KW	197.50	191.—
C 332-0	C	C 30/37	XC4; XF1	F5 (56–62 cm)	KW	204.50	198.—

SVB-Beton (Selbstverdichtender Beton)

für schwer zugängliche Bauteile, kein Vibrieren notwendig, bedingt als Sichtbeton geeignet

Bestellnummer	Betontyp Sorte	Druck- festigkeits- klasse	Expositions- klasse	Konsistenz Setzfließmass SN EN 12350-8	Besondere Eigenschaften		
						ab Werk	ab Werk

0–16 mm

A 365-0	A	C 30/37	XC1;XC2	SF2/VS2	WL	260.50	254.—
C 365-0	C	C 30/37	XC4;XF1	SF2/VS2	KW	268.50	262.—
G 365-0	G	C 30/37	XC4;XD3;XF4	SF2/VS2	FT-hoch LP ≥ 2,5 %	288.50	282.—

Empfehlungen

- in der Regel mit Betonpumpe einbringen
- Pumpen mit direktem Schalungsanschluss unten in der Schalung
- Bezug des Anschlussstückes bei der Pumpbeton-Gesellschaft Bern, Tel. 031 991 05 24
- wird mit dem Kran eingebaut, muss ein Schlauch oder ein Rohr verwendet werden (max. Fallhöhe 1,5 m)
- genügend Zeit lassen zum Entlüften, SVB-Beton kann an der Oberfläche Lunkern aufweisen
- Schalung auf statischen Druck auslegen
- weitere Sorten bitte anfragen

Mit Kunststofffasern Schwindrisse verhindern

- die Kunststofffasern wirken als reine Schwindarmierung und können jedem Beton oder Überzug beigegeben werden.
- die Dosierung beträgt ca. 1 kg Fasern/m³ zementgebundene Mischung
- die Kunststofffasern eignen sich hervorragend im Verbund mit Homogenbeton

Kunststofffasern Fr./kg 21.—

Der Zement Energie-Zuschlag von **Fr. 7.00/m³ exkl. MWST** ist im Einheitspreis eingerechnet.

Transport Energie und Rohstoffzuschlag **0% exkl. MWST** (kann quartalsweise angepasst werden)

Preis pro m³ verdichteten Beton ab Werk **exkl. CO₂-Abgabe Fr. 3.00/m³** und MWST (kann quartalsweise angepasst werden)

Mehrpreis für abgeholte Mengen ≤ 1,5 m³ Fr. 15.—

Zuschlag für Nichtbaumeister exkl. MWST 15 %

Farb- und Weissbeton

Beton gegen chemischen Angriff

Drainagebeton

Farbbeton (Farben: Rot, Gelb, Braun und Schwarz) überwacht nach Norm SN EN 206

- auf Wunsch kann, zum Erreichen von hellen Farbtönen, Weisszement als Bindemittel verwendet werden
- alle Sorten werden auf Verlangen ohne Preisänderung mit Homogenzusatz geliefert

Farbdosierung 3 % vom Zementgehalt	Fr. 120.— /m ³
Mehr- oder Minderpreis pro 1% Farbstoff	Fr. 30.— /m ³
Mehrpreis für Weisszement	Preis bitte anfragen
Mindestliefermenge	1 m ³

Bestellnummer	Betontyp Sorte	Druckfestig- keitsklasse	Expositions- klasse	Konsistenz- klasse	Besondere Eigenschaften	ab Werk	
						Bethlehem Worblauen	Oberwangen Hindelbank Berken

Weissbeton (mit Weisszement ohne Titandioxyd) überwacht nach Norm SN EN 206

Kran- und Pumpbeton 0–32 mm

C 331-0	C	C 30/37	XC4; XF1	F4 (49–55 cm)	KW	374.—	—
---------	---	---------	----------	---------------	----	-------	---

Zuschlag für 2 % Titandioxyd Fr./m³ 55.—

Beton gegen chemischen Angriff

* M 331-0	M	C 30/37	XA1	F4 (49–55 cm)	KW	206.50	—
* N 331-0	N	C 30/37	XA2	F4 (49–55 cm)	KW	221.50	—
* O 331-0	O	C 30/37	XA3	F4 (49–55 cm)	KW	226.50	—

* wird mit sulfatbeständigem Zement hergestellt; Festigkeitsentwicklung I=langsam

Drainagebeton

Lieferwerk: Oberwangen

Bestellnummer	Zement kg/m ³	Korngrösse	Einbauart	Verdichtung mit	Verwendung für	
20081	200	8–11	Kran	Stampfer, Walze	Gehwege, Park- und Abstellplätze	237.—
20040	200	11–16	Kran	Plattenvibrator	Gehwege, Park- und Abstellplätze	237.—

- günstige Alternative zu Verbundsteinen
- hohe Sickerfähigkeit

Der Zement Energie-Zuschlag von **Fr. 7.00/m³ exkl. MWST** ist im Einheitspreis eingerechnet.

Transport Energie und Rohstoffzuschlag **0% exkl. MWST** (kann quartalsweise angepasst werden)

Preis pro m³ verdichteten Beton ab Werk **exkl. CO₂-Abgabe Fr. 3.00/m³** und MWST (kann quartalsweise angepasst werden)

Mehrpreis für abgeholte Mengen ≤ 1,5 m³ Fr. 15.—

Zuschlag für Nichtbaumeister exkl. MWST 15 %

Liaver-Leichtbeton

Porenleichtbeton

Liaver-Isolations- und Füllbeton

Lieferwerk: Hindelbank

Korngrösse Liaver	2–4 mm					
Korngrösse Sand	0–4 mm					
Zementgehalt kg/m ³	Sandanteil in %	Trocken- roh-dichte kg/m ³	Wärme- leit-zahl ca. W/mK	Verdichtung	Verwendung	
200	—	550	0.20	Stampfer oder Plattenvibrator	Isolations- oder Füllbeton	285.—
250	—	650	0.20		Isolations- oder Füllbeton	297.—
250	10	650	0.20		für dünne Schichten	300.—

Garantien: Für obenstehende Betonsorten wird lediglich eine Garantie für die exakte Dosierung der einzelnen Komponenten übernommen. Garantien über erwartete Frisch- oder Festbetoneigenschaften können nicht abgegeben werden.

Liaver-Konstruktions-Leichtbeton

Lieferwerk: Hindelbank

Korngrösse max. 16 mm

- leichter Konstruktionsbeton mit mittlerer Druckfestigkeit
- begehbar nach 2 Tagen

Bestell- nummer	Druckfestig- keitsklasse	Trockenroh- dichte kg/m ³	Bindemittel- gehalt kg/m ³	Konsistenz- klasse	Ein- bauart	Wärme- leit-zahl ca. W/mK		
30614	LC 12/13	1375/D1.4	300	F4 (49–55 cm)	Kran	0.35	landwirtschaftliche Böden	326.50
35616	LC 16/18	1425/D1.6	350	F4 (49–55 cm)	Kran	0.35	Konstruktions- und Sichtbeton	321.50
35618	LC 20/22	1675/D1.8	350	F4 (49–55 cm)	Kran	0.35	Konstruktions- und Sichtbeton	316.50

Korngrösse 4 mm auf Anfrage möglich (keine garantierten Festigkeiten)

Die Natur schonen: Liaver ist ein Blähglasgranulat, das aus Recyclingglas formstabil hergestellt wird; es ist ein ökologisches Produkt aus mineralischem Rohstoff. Liaver ist:

- ungiftig und schadstofffrei
- leicht und druckfest
- nicht brennbar
- beständig gegen Säuren und Laugen
- biologisch nicht angreifbar
- hat gute Wärme- und Kälte-dämmungs-Eigenschaften
- wird an Stelle von Polystyrolbeton verwendet

Porenleichtbeton

Bestellnummer	Trocken- roh-dichte kg/m ³	Druckfestig- keit N/mm ²	Bindemittel- gehalt kg/m ³	Konsistenz- klasse		ab Werke Bethlehem Worblaufen
30010	~ 1700	~ 5,0	300	F6 (> 63 cm)		229.—
weitere Mischungen						Preis bitte anfragen

zum Füllen von Hohlräumen und Leitungen

Der Zement Energie-Zuschlag von **Fr. 7.00/m³ exkl. MWST** ist im Einheitspreis eingerechnet.

Transport Energie und Rohstoffzuschlag **0% exkl. MWST** (kann quartalsweise angepasst werden)

Preis pro m³ verdichteten Beton ab Werk **exkl. CO₂-Abgabe Fr. 3.00/m³** und MWST (kann quartalsweise angepasst werden)

Mehrprijs für abgeholte Mengen ≤ 1,5 m³ Fr. 15.—

Zuschlag für Nichtbaumeister exkl. MWST 15 %

Zementüberzug, Hartbeton, Sickerbeton

	Grösstkorn D_{MAX} in mm	GEM Gehalt kg/m ³	Konsistenz	ab Werk Bethlehem Worblauen	ab Werk Oberwangen Hindelbank Berken
Zementüberzug					
04 250	0-4	250		180.50	174.—
04 275	0-4	275		184.50	178.—
04 300	0-4	300		188.50	182.—
04 325	0-4	325		192.50	186.—
04 350	0-4	350		196.50	190.—
04 375	0-4	375		200.50	194.—
04 400	0-4	400		204.50	198.—
04 425	0-4	425		208.50	202.—
04 450	0-4	450		212.50	206.—

Hartbeton					
08 250	0-8	250		180.50	174.—
08 275	0-8	275		184.50	178.—
08 300	0-8	300		188.50	182.—
08 325	0-8	325		192.50	186.—
08 350	0-8	350		196.50	190.—
08 375	0-8	375		200.50	194.—
08 400	0-8	400		204.50	198.—
08 425	0-8	425		208.50	202.—
08 450	0-8	450		212.50	206.—

Sickerbeton					
150	8-16	150		150.50	144.—
200	8-16	200		158.50	152.—
250	8-16	250		166.50	160.—
100	16-32	100		136.50	130.—
150	16-32	150		144.50	138.—
200	16-32	200		152.50	146.—
250	16-32	250		160.50	154.—
150	32-45	150		144.50	138.—
200	32-45	200		152.50	146.—

Sickerbeton mit Splitt					
100	4-8	100		—	146.—
150	4-8	150		—	154.—
200	4-8	200		—	162.—
250	4-8	250		—	170.—
100	8-11	100		—	146.—
150	8-11	150		—	154.—
200	8-11	200		—	162.—
250	8-11	250		—	170.—

Garantien: Für obenstehende Betonsorten wird lediglich eine Garantie für die exakte Dosierung der einzelnen Komponenten übernommen. Garantien über erwartete Frisch-oder Festbetoneigenschaften können nicht abgegeben werden.

Der Zement Energie-Zuschlag von **Fr. 7.00/m³ exkl. MWST** ist im Einheitspreis eingerechnet.

Transport Energie und Rohstoffzuschlag **0% exkl. MWST** (kann quartalsweise angepasst werden)

Preis pro m³ verdichteten Beton ab Werk **exkl. CO₂-Abgabe Fr. 3.00/m³** und MWST (kann quartalsweise angepasst werden)

Mehrpriß für abgeholte Mengen ≤ 1,5 m³ Fr. 15.—

Zuschlag für Nichtbaumeister exkl. MWST 15 %

Schlitzwand- und Pfahlbeton

Mager- und Spritzbeton

	Grösstkorn D_{MAX} in mm	GEM Gehalt kg/m ³	Konsistenz	ab Werk Bethlehem Worblaufen	ab Werk Oberwangen Hindelbank Berken
Schlitzwand- und Pfahlbeton					
16 300	0-16	300		186.50	180.—
16 325	0-16	325		190.50	184.—
16 350	0-16	350		194.50	188.—
16 375	0-16	375		198.50	192.—
16 400	0-16	400		202.50	196.—
32 300	0-32	300		180.50	174.—
32 325	0-32	325		184.50	178.—
32 350	0-32	350		188.50	182.—
32 375	0-32	375		192.50	186.—
32 400	0-32	400		196.50	190.—
Magerbeton					
16 150	0-16	150		153.50	147.—
16 175	0-16	175		157.50	151.—
16 200	0-16	200		161.50	155.—
16 225	0-16	225		165.50	159.—
16 250	0-16	250		169.50	163.—
32 100	0-32	100		139.50	133.—
32 125	0-32	125		143.50	137.—
32 150	0-32	150		147.50	141.—
32 175	0-32	175		151.50	145.—
32 200	0-32	200		155.50	149.—
Gunit (ohne HBV) nur ab BH					
17 350	0-8	350	trocken	—	188.—
17 400	0-8	400	trocken	—	196.—
17 450	0-8	450	trocken	—	204.—
Spritzbeton (mit HBV)					
19 350	0-8	350		208.50	202.—
19 400	0-8	400		216.50	210.—
19 425	0-8	425		220.50	214.—
19 450	0-8	450		224.50	218.—

Spritzbeton gemäss Norm SN EN 14487-1:2005

Preise bitte anfragen

Mehrpreise

Kunststofffasern als Schwindarmierungersatz in Überzug und Hartbeton	Fr. 21.— /m ³
Stahlfasern für hochbelastete Böden, Überzüge oder Hartbeton: Dosierung 20–35 kg/m ³	auf Anfrage

Der Zement Energie-Zuschlag von **Fr. 7.00/m³ exkl. MWST** ist im Einheitspreis eingerechnet.

Transport Energie und Rohstoffzuschlag **0% exkl. MWST** (kann quartalsweise angepasst werden)

Preis pro m³ verdichteten Beton ab Werk **exkl. CO₂-Abgabe Fr. 3.00/m³** und MWST (kann quartalsweise angepasst werden)

Mehrpreis für abgeholte Mengen ≤ 1,5 m³ Fr. 15.—

Zuschlag für Nichtbaumeister exkl. MWST 15 %

Erläuterungen zu Betonsorten

überwacht nach Norm SN EN 206

Grundsätzliches	Die Betonnorm SN EN 206 ergänzt mit dem Nationalen Element wurde per 1.6.2018 in Kraft gesetzt.
Bestellnummer	Die Konstruktionsbetonsorten sind durch eine 5-stellige Bestellnummer identifiziert (Beispiel: A 230-0) und können mit dieser Angabe bestellt werden. Für Spezialbeton (z. B. Presyn pretop, Presyn a-plus, Presyn eco, Presyn uno, Fließ- oder Homogenbeton) ist zusätzlich diese Spezifikation anzugeben .
Expositionsklassen	Diese beschreiben den Angriff der Umwelt auf den Beton und beziehen sich somit auf die Umweltbedingungen. Jede Expositionsklasse ist in der Norm mit Grenzwerten der Betonzusammensetzung definiert (Mindestzementgehalt, maximaler Wasser-Zement-Wert usw.). Der Planer definiert aufgrund der möglichen äusseren Einwirkungen auf einen Bauteil die entsprechende Expositionsklasse .
Beton nach Eigenschaften	Beton nach Eigenschaften wird festgelegt mit Expositionsklasse, Druckfestigkeitsklasse, Grösstkorn und Chloridklasse. Das Betonwerk garantiert die besagten Eigenschaften.
Beton nach Zusammensetzung	Bei der Herstellung von Beton nach Zusammensetzung liefert der Planer die vollständige Rezeptur und übernimmt die volle Garantie für das Endprodukt. Der Betonhersteller garantiert nur für die exakte Dosierung nach Anweisung.
W/Z-(Richt-)Wert	Für Beton nach Eigenschaften ist der maximale W/Z-Grenzwert für jede Expositionsklasse durch die Norm definiert.
Mindest-CEM-Gehalt	Für Beton nach Eigenschaften sind der minimale CEM-Gehalt sowie die zur Verwendung mögliche Zementsorte für jede Expositionsklasse durch die Norm definiert.
Betonkonsistenz	Es gelten die in der Preisliste festgelegten Konsistenzklassen (Toleranz gemäss Tabelle 13 der Norm SN EN 206) Konsistenzklassen/Ausbreitmass
Garantien	Für Konstruktionsbeton siehe unter «Beton nach Eigenschaften» bzw. «Beton nach Zusammensetzung». Grundsätzlich gelten die «Allgemeinen Lieferbedingungen für Beton» (s. Seite 50).
Preise	Die angegebenen Preise beinhalten Bindemittel inkl. benötigter Zusatzmittel zur Erzielung der angegebenen Steuer- und Zielgrössen, z. B. Konsistenzbereich, Druckfestigkeit, Wasserdichtigkeit, Frostbeständigkeit. Abbindeverzögerer und Frostschutzmittel werden auf separate Bestellung zusätzlich beigegeben und verrechnet.
Klassifikation	Auf besonderen Wunsch sind weitere Betonsorten lieferbar. Die Kosten für eine neue Klassifikation resp. Zertifizierung gehen zulasten des Bestellers und betragen für Beton ohne besondere Eigenschaften ca. Fr. 3 000.-; für Sorten mit besonderen Eigenschaften werden die Kosten nach Aufwand verrechnet. Neue Klassifikations- bzw. Zertifizierungsnachweise erfordern einen Zeitaufwand von ca. 4 Monaten.
Rezepturen	Die Steuergrössen und Rezepturen legt ausschliesslich der Hersteller fest (Ausnahme: Beton nach Zusammensetzung). Ebenso ist die Zumischung von Zusatzmitteln zur Erreichung besonderer Eigenschaften des Frisch- oder Festbetons bezüglich Wahl von Produkten und Dosiergrösse Angelegenheit des Herstellers. Werden vom Kunden Produkte vorgeschrieben für die das Betonwerk keinen Klassifikationsnachweis besitzt, gehen die Kosten für die entsprechenden Prüfungen zulasten des Kunden.
Konformitätsnachweis	Für die nach SN EN 206 geprüften Materialien erhalten Sie auf Wunsch den baustellenbezogenen Konformitätsnachweis.

Betonquader

Die durch Noppenkonstruktion ausgebildeten Betonquader können als Ordnungssystem bis zu einer Höhe von ca. 3.0 m angewendet werden. Sie erhalten damit ein stabiles, robustes und dennoch **variables** Bausystem, ein Verbund in den Ecken ist mit diesem Typ möglich

Abmessungen (L x B x H): 1.8 m x 0.6 m x 0.6 m
Gewicht: 1550 kg
Fläche: 1.08 m²

Abmessungen (L x B x H): 0.9 m x 0.6 m x 0.6 m
Gewicht: 775 kg
Fläche: 0.54 m²

Merkmale der Betonquader sind:

- **modular/individuell** alle Möglichkeiten für Aufbau, Umbau und Erweiterungen
- **univeersell/flexibel** trennen, ordnen, frei gestalten und schnell bauen
- **effizient** den Ansprüchen angepasstes Ergänzen jederzeit möglich
- **kostengünstig** Nettopreis pro Stück ab Werk Oberwangen und Berken Fr. 250.– (inkl. Zangenmiete); 1/2 Länge Fr. 125.–

Nutzen Sie die Vorteile dieser mobilen Betonquader als:

- **Lagersystem** für Trennwände, Anschubwände und Lagerboxen
- **Bausystem** für Stützmauern, Wände, Fundamente und Unterbauten
- **Schutzsystem** für Lärm, Wind-, Sicht-, Feuer- und Hochwasserschutz
- **Gestaltungssystem** für Stützwände mit Begrünung und Bepflanzung (Betonquader können auch mit Farbbeton ausgeführt werden)



Zusatzmittel, Zusatzstoffe, Bindemittel, Wintermassnahmen

Zusatzmittel	Bezeichnung	Empfohlene Dosierung % vom Zementgehalt	Fr. / kg
Frostschutz als Beschleuniger	HBE	0,3–0,6 %	5. —
Fliessmittel / Verflüssiger	FM	0,5–1,5 %	6.80
Verzögerer	VZ	0,2–3,0 %	6.80
Frostschutz inklusive Heizkosten	FS	0,6 %	8.40
Konsistenzhalter	—	0,5 %	8.40
Schnelltrockner für Überzüge	—	1,0–2,0 %	14.20
Schnelltrockner für Beton	—	1,0–2,0 %	14.20
Schwindreduktionsmittel	—	1,0–2,0 %	10. —

Der Einsatz von Schwindreduktionsmitteln ist nur erfolgreich in Kombination mit der richtigen Rezeptur und W/Z-Werten ≤ 0.50 .

Beigabekosten, wenn vom Unternehmer geliefert:	– im Werk	6. — / m ³
(bis max. 1,0 % vom CEM-Wert)	– im Fahrmischer auf Baustelle	9. — / m ³

Zusatzstoffe	Dosierung kg / m ³	Fr. / kg
Kunststofffasern	ca. 1,0	21. —
Microsilica / Silicafume	pulverförmig ca. 4–8 % von CEM	auf Anfrage

Bindemittel (Mehrpreis für zusätzliche Dosierung)	Menge	Fr.
CEM II / A-LL 42.5 N	pro 25 kg	7.20
CEM I 42.5 N	pro 25 kg	7.50
Weisszement		auf Anfrage
Trasszement oder Trasskalk		auf Anfrage
Bindemittel (Mehrpreis für Zementwechsel)		
CEM II / A-LL 42.5 N auf CEM I 42.5 N	pro 100 kg	4.30
CEM II / A-LL 42.5 N auf CEM II 52.5 N	pro 100 kg	10. —
CEM III B 32.5 M-LH/HS (niedrige Hydratationswärme, hoher Sulfatwiderstand)	pro 100 kg	auf Anfrage

Beton und Mörtel bei tiefen Temperaturen

Damit wir die Normvorgaben von +10°C für die Frischbeton- und Mörteltemperaturen auf der Baustelle bei tiefen Lufttemperaturen 0 bis -5°C gewährleisten können, muss das Zugabewasser und/oder die Zuschläge beheizt werden. Sinkt die Lufttemperatur weiter ab -5 bis -10°C, wird der zusätzliche Heizkostenzuschlag verwendet, damit die Beton-/Mörteltemperatur von +10 auf +13°C bei Produktion angehoben werden kann.

Unsere Empfehlung für Beton ab Lufttemperaturen unter -5°C:

- Beton Sorte C (Winter) verwenden, Kran/Pump 32 oder Korngrösse 16 mm Mehrpreis Fr./m³ 21.50
- wird zwingend mit Frostschutz ausgeführt
- Betontemperatur wird auf +13°C bei der Produktion angehoben
- Zementwechsel auf CEM/II A-LL 42.5N

Unsere Empfehlung für Mörtel ab Lufttemperaturen unter -5°C:

- Zugabewasser und/oder die Zuschläge beheizt, Mörteltemperatur bei Produktion +13°C
- Verlust von 10% Mörtel bei Produktion und Transport Mehrpreis Fr./m³ 31.50

Wichtiger Hinweis: für das «betonieren bei tiefen Temperaturen» sind die Vorgaben vom Fachverband FSKB zu beachten resp. einzuhalten! Können die geforderten Normvorgaben an die Frischbeton- und Mörteltemperaturen nicht mehr eingehalten werden, muss die Produktion eingestellt werden.

Preise exkl. MWST

Diverse Preise

Regieansätze	(Die Weiterverrechnung unvorhergesehener Preiserhöhungen auf Treibstoffen behalten wir uns vor)	Wartezeit Fr./h	Einsatzzeit Fr./h
Mulden	4-Achser	153.—	186.—
Mulden	5-Achser	159.—	197.—
Fahrmischer	4-Achser	171.—	229.—
Fahrmischer	5-Achser	179.—	239.—
Fahrmischer mit Förderband		204.—	270.—

Zuschläge Fahrmischer mit Förderband

Förderbandablad (Abladezeit 30 Min. pro Fuhre inbegr.)	Beton + Kies	31.— / m ³
Mindestmenge Förderbandablad ≤ 3 m ³		pauschal 100.—
Mindestmengen für Fahrmischer mit Band	Beton 6 m ³ , Kies 8 m ³	
Kiestransport mit Fahrmischer ohne Band		7.— / m ³

Technische Informationen für den Fahrmischer mit Förderband siehe Seite 34

Zuschläge Allgemein

zusätzliche Abladezeit	Fahrmischer + Mulde	2.55 / Min.
Abfüllen Big Bag		30.— / Stk
Heizkostenzuschlag ab -5°C		5.— / m ³
Aufträge sollen am Vortag bis 16.00 Uhr erteilt werden. Erfolgt eine Verschiebung, behalten wir uns vor, die Aufwendungen in Rechnung zu stellen.		nach Aufwand

Zuschlag für Produktion ausserhalb regulärer Arbeitszeit

	Uhrzeit																							
	1	2	3	4	5	6	7	8	9	10	11	12	13	14	15	16	17	18	19	20	21	22	23	24
Montag	■	■	■	■	■	■	□	□	□	□	□	□	□	□	□	□	□	□	□	□	□	□	□	□
Dienstag	■	■	■	■	■	■	□	□	□	□	□	□	□	□	□	□	□	□	□	□	□	□	□	□
Mittwoch	■	■	■	■	■	■	□	□	□	□	□	□	□	□	□	□	□	□	□	□	□	□	□	□
Donnerstag	■	■	■	■	■	■	□	□	□	□	□	□	□	□	□	□	□	□	□	□	□	□	□	□
Freitag	■	■	■	■	■	■	□	□	□	□	□	□	□	□	□	□	□	□	□	□	□	□	□	□
Samstag	■	■	■	■	■	■	■	■	■	■	■	■	■	■	■	■	■	■	■	■	■	■	■	■
Sonntag	■	■	■	■	■	■	■	■	■	■	■	■	■	■	■	■	■	■	■	■	■	■	■	■

- Kein Zuschlag
- Zuschlag 15.— Fr./m³ (150.— Fr./h mindestens), jedoch mind. 350.— Fr./Einsatz, Transport 25%
- Zuschlag 15.— Fr./m³ (150.— Fr./h mindestens), jedoch mind. 450.— Fr./Einsatz, Transport 50%

Absagen nach <24h vor bestelltem Arbeitsbeginn werden mit 250.— Fr. pauschal pro Fahrzeug verrechnet.

Piktetorganisation min. 2 Personen pro Werk: Samstag und Nacht 150.— Fr. pro Person / Sonntag 200.— Fr. pro Person

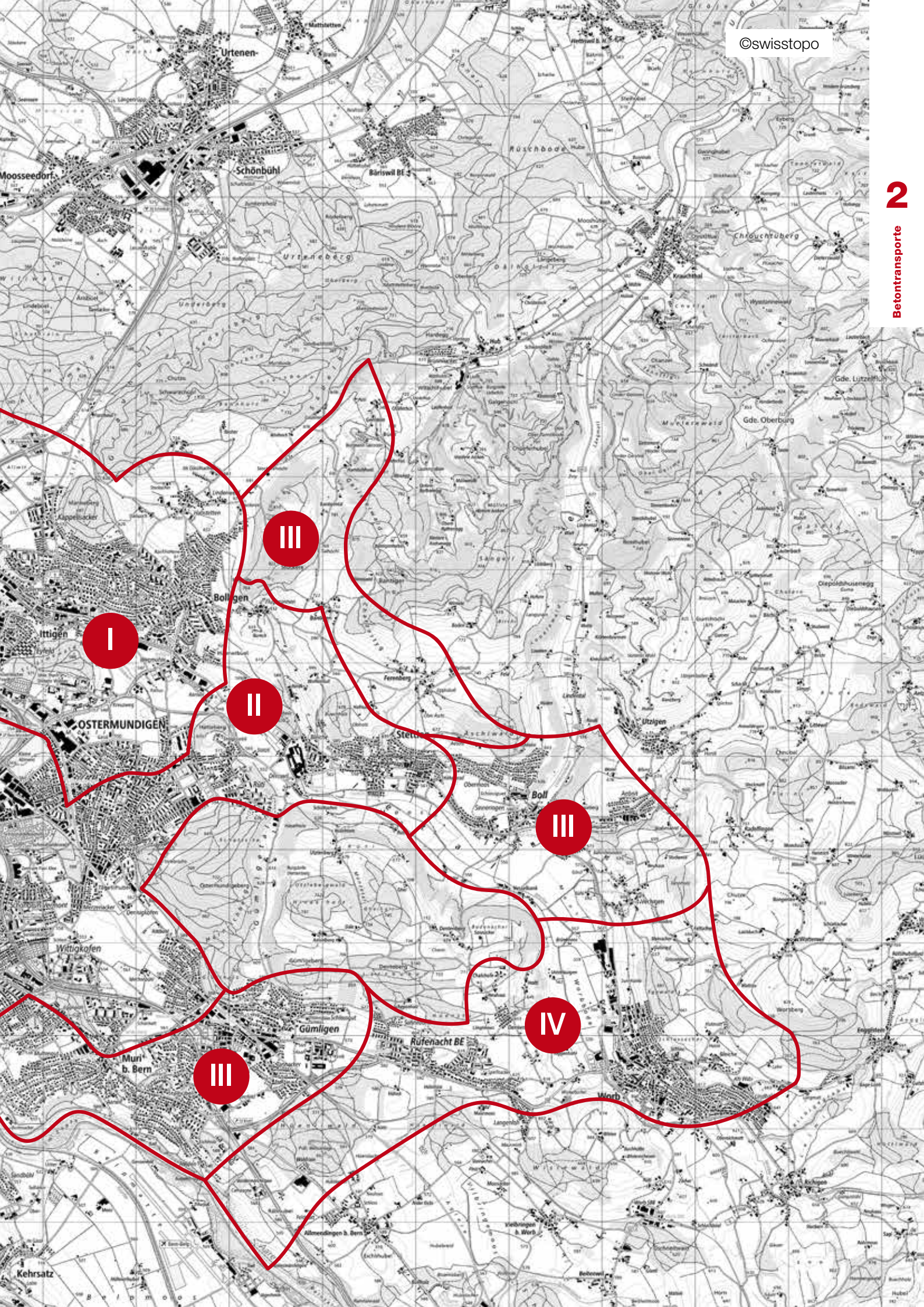
Preise exkl. MWST

Zonenfahrpreise Fr. / m³ Beton Worblaufen

Zone I 23.15
Zone II 25.95
Zone III 30.55

Zone IV 35.20





Transportpreise Beton ab Worblaufen

Abgrenzung gemäss Zonenkarte Seite 22 / 23

Zone I	Zone II	Zone III	Zone IV
Fr. 23.15 pro m ³	Fr. 25.95 pro m ³	Fr. 30.55 pro m ³	Fr. 35.20 pro m ³
Aaregg	Aarehalbinsel	Boll-Sinneringen	Rüfenacht
Altikofen	Altenberg	Elfenau	Worb
Äussere Enge	Altstadt	Gümligen	Worb-Sunnhalden
Bolligen	Beundenfeld	Kräyigen	
Eyfeld	Breitenrain	Mettlen	
Felsenau	Breitfeld	Muri	
Habstetten	Bremgarten	Vechigen	
Innere Enge	Burgfeld	Villette	
Ittigen	Dählhölzli		
Kappelisacker	Dalmazi		
Ostermundigen Nord	Deisswil b. Stettlen		
Papiermühle	Engehalde		
Rörswil	Flugbrunnen		
Rossfeld	Halen		
Rütti	Herrenschwanden		
Tiefenau	Kirchenfeld		
Unter-Zollikofen	Kirchlindach		
Waldau	Länggasse		
Wegmühle	Lorraine		
Worblaufen	Marzili		
Zollikofen	Matte		
	Melchenbühl		
	Monbijou		
	Murifeld		
	Neufeld		
	Niederlindach		
	Oberlindach		
	Obstberg		
	Ortschwaben		
	Ostermundigen Süd		
	Reichenbach		
	Rüti		
	Saali		
	Schosshalde		
	Spitalacker		
	Stettlen		
	Stuckishaus		
	Wankdorf		
	Wankdorffeld		
	Wittigkofen		
	Wyler		
	Wylergut		

Abladezeit

20 Min. pro Fuhre sind im Transportpreis inbegriffen
Bei Betonmengen > 7 m³: Abladezeit 3 Min. / m³

zusätzliche Abladezeit

Fahrmischer/ Mulde

2.55 / Min.

Preise exkl. MWST

Es werden nur ganze Lastwagenladungen verrechnet:

Minimum 7 m³

Transportpreise ab Hindelbank

Ortschaft	Beton Fr./m ³	Ortschaft	Beton Fr./m ³	Ortschaft	Beton Fr./m ³
Aefligen	26.90	Kernenried	20.80	Scheunenberg	43.50
Aetingen	42.15	Kirchberg	23.90	Schleumen	21.85
Alchenflüh	23.45	Koppigen	31.15	Schnottwil	44.65
Alchenstorf	36.10	Kräiligen	37.20	Schönbrunnen	29.70
Ballmoos	26.65	Krauchthal	25.30	Schönbühl-Urtenen	23.15
Bangerten	29.—	Kriegstetten	33.95	Schüpfen	37.50
Bäriswil	21.10	Kyburg	38.35	Schwanden	34.70
Bätterkinden	36.30	Lätti	30.55	Seewil	35.20
Boll-Sinneringen	36.30	Limpach	32.45	St. Niklaus	31.05
Brittern	35.60	Lindenthal	31.15	Thorberg	31.50
Brunnenthal	31.70	Lutzeren	34.25	Unterramsern	36.65
Bundkofen	39.10	Lyssach	23.75	Urtenen-Schönbühl	23.15
Büren zum Hof	28.—	Mattstetten	21.85	Utzenstorf	30.75
Burgdorf	27.90	Messen	34.05	Utzigen	39.30
Bütikofen	28.50	Moosaffoltern	31.05	Vechigen	36.50
Bütschwil	42.45	Moosseedorf	24.45	Vogelsang	39.—
Deisswil	28.80	Mötschwil	19.75	Waltwil	41.85
Diemerswil	33.45	Mülchi	33.65	Wengi b. Büren	39.85
Dieterswald	32.25	Münchenbuchsee	29.50	Wierezwil	39.—
Dieterswil	34.15	Münchringen	19.65	Wiggiswil	27.80
Ersigen	26.35	Niederösch	31.05	Wiler b. Utzenstorf	37.95
Etzelkofen	29.95	Oberburg	32.80	Willadingen	35.20
Fraubrunnen	25.10	Oberösch	30.25	Winistorf	38.80
Geristein	39.20	Oberramsern	39.55	Worb	44.75
Grafenried	24.25	Oeschberg	30.15	Wynigen	38.50
Heinrichswil	38.60	Rapperswil	35.10	Zauggenried	24.25
Hettiswil	20.35	Rohrmoos	23.95	Ziegelried	41.05
Hindelbank	18.50	Rüdtligen	23.55	Zielebach	39.—
Höchstetten	35.05	Rumendingen	35.30	Zuzwil	25.—
Hofwil	27.65	Ruppoldsried	38.25		
Hueb-Krauchthal	29.—	Rüti b. Lyssach	23.90		
Iffwil	25.—	Schalunen	29.—		
Jegenstorf	20.80	Scheunen	28.90		

Abladezeit

20 Min. pro Fuhre sind im Transportpreis inbegriffen
Bei Betonmengen > 7 m³: Abladezeit 3 Min./m³

zusätzliche Abladezeit

Fahrmischer / Mulde

2.55 / Min.

Preise exkl. MWST

Es werden nur ganze Lastwagenladungen verrechnet:

Minimum 7 m³

Transportpreise ab Berken

Ortschaft	Beton Fr./m ³
Aarwangen	27.90
Aeschi SO	26.90
Attisholz	36.65
Attiswil	31.40
Bannwil	21.40
Berken	18. —
Bettenhausen	26.55
Biberist	40.20
Bleienbach	34.60
Bolken	25.60
Bollodingen	28.10
Burgäschi	28.40
Bützberg	24.25
Deitingen	29.80
Derendingen	35.60
Etziken	26.90
Feldbrunnen	39.20
Flumenthal	34.25
Fulenbach	39.75
Gerlafingen	37.40
Graben	19.05
Grasswil	34.70
Günsberg	38.80
Gutenberg	34.50
Halten	35.90
Heimenhausen	19.30
Heinrichswil	34.95
Hellsau	32.75
Hermiswil	32.25
Hersiwil	34.50
Herzogenbuchsee	23.45
Höchstetten	34.05
Horriwil	30.75
Hubersdorf	34.95

Ortschaft	Beton Fr./m ³
Hüniken	29.10
Inkwil	22.85
Kestenholz	37.30
Kleindietwil	42.85
Kriegstetten	35.50
Langenthal Nord	26.15
Langenthal Süd	29.20
Leimiswil	36.50
Lindenholz	41.65
Lotzwil	31.50
Luterbach	38.60
Madiswil	37.75
Mumenthal	29.35
Murgenthal	36.20
Niederbipp	27. —
Niederönz	25. —
Oberbipp	30.45
Oberönz	24.10
Obersteckholz	36.65
Ochlenberg	35.30
Oekingen	34.95
Oensingen	33.25
Oschwand	37.40
Recherswil	39. —
Riedholz	37. —
Riedtwil	35.20
Roggwil	34.95
Röthenbach	21.85
Rumisberg	36. —
Rütschelen	37.60
Schwarzhäusern	25.95
Seeberg	30.75
Solothurn	38.05
Steinhof	31.50

Ortschaft	Beton Fr./m ³
St. Urban	37.60
Subingen	30.55
Thörigen	27.20
Thunstetten	26.90
Untersteckholz	37.60
Walliswil/Bipp	19.85
Walliswil/Wangen	20.25
Wangen a/A	25.40
Wangenried	25.10
Wanzwil	20.80
Wiedlisbach	27.20
Willadingen	38.25
Winistorf	31.70
Wolfwil	33.65
Wynau	35.20
Zielebach	40.55
Zuchwil	36. —

Abladezeit

20 Min. pro Fuhre sind im Transportpreis inbegriffen
Bei Betonmengen > 7 m³: Abladezeit 3 Min./m³

zusätzliche Abladezeit

Fahrmischer / Mulde

2.55 / Min.

Preise exkl. MWST

Es werden nur ganze Lastwagenladungen verrechnet:

Minimum 7 m³

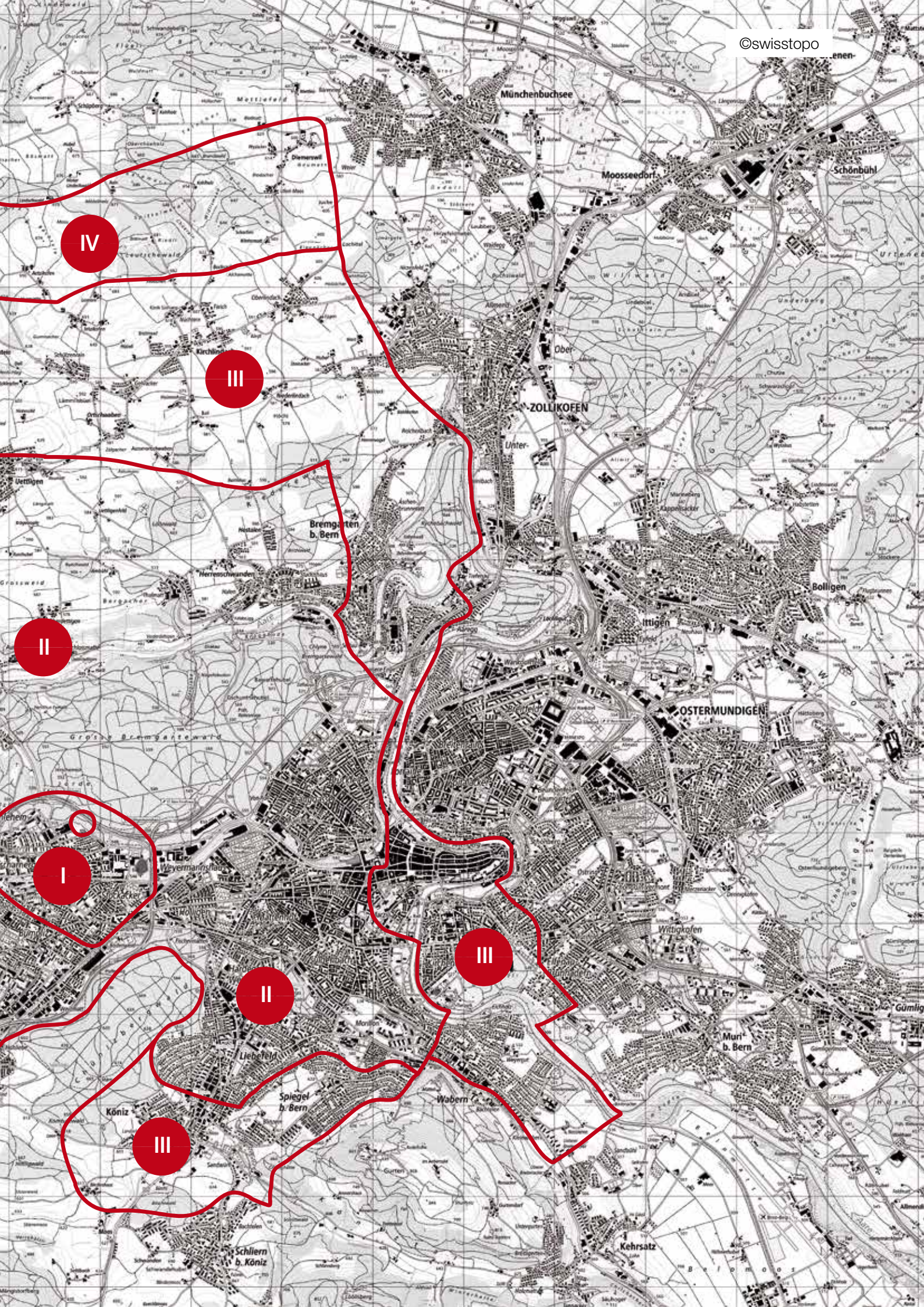
Wir freuen uns, Sie mit unseren Qualitätsprodukten bedienen zu dürfen



Zonenfahrpreise Fr. / m³ Beton **Bethlehem**

Zone I	24.15	Zone IV	37.—
Zone II	26.90		
Zone III	32.05		





Transportpreise Beton ab Bern-Bethlehem

Abgrenzung gemäss Zonenkarte Seite 28/29

Zone I	Zone II
Fr. 24.15 pro m ³	Fr. 26.90 pro m ³

Bethlehem	Aarematt	Neubrücke
Bethlehemacker	Bodenweid	Neufeld
Fellergut	Breitacher / Uettligen	Neumatt
Holenacker	Brückfeld	Niederbottigen
Höhe	Brünnen	Oberdettigen
Schwabgut	Bümpliz	Oberwohlen
Station Bümpliz-Nord	Eigerplatz	Rehhag
Stöckacker	Feldegg / Köniz	Riedern
Tscharnergut	Fischermätteli	Sägematt / Köniz
	Forsthaus	Sandrain
	Gäbelbach	Schürmatt / Wohlen
	Gartenstadt / Liebefeld	Stadtbach
	Güterbahnhof	Stägmatt / Hinterkappelen
	Halen	Stapfenacker
	Hasli / Hinterkappelen	Station Bümpliz-Süd
	Herrenschwanden	Steigerhubel
	Hessgut	Steinhölzli
	Hinterkappelen	Stuckishaus
	Hirschengraben	Sulgenbach
	Holligen	Uettligen
	Hostale	Unterdettigen
	Inselspital	Unterwohlen
	Kleefeld	Viererfeld
	Länggasse	Vilette
	Lerbermatt	Vorderdettigen
	Liebefeld	Wabersacker
	Mattenhof	Weissenbühl
	Monbijou	Weissenstein / Bern
	Morillon	Weyermannshaus
	Muesmatt	Wohlen

Abladezeit

20 Min. pro Fuhre sind im Transportpreis inbegriffen
Bei Betonmengen > 7 m³: Abladezeit 3 Min. / m³

zusätzliche Abladezeit Fahrmischer/ Mulde 2.55 / Min.

Preise exkl. MWST

Es werden nur ganze Lastwagenladungen verrechnet: Minimum 7 m³

Transportpreise Beton ab Bern-Bethlehem

Abgrenzung gemäss Zonenkarte Seite 28/29

Zone III		Zone IV
Fr. 32.05 pro m ³		Fr. 37.— pro m ³
Aarehalbinsel	Köniz	Äzikofen / Meikirch
Altstadt	Marzili	Birchi / Säriswil
Blinzern / Köniz	Matte	Diemerswil
Bollwerk	Matzenried	Heidmoos / Meikirch
Bremgarten	Möriswil	Meikirch
Brunnadern	Niederlindach	Murzelen
Bundesplatz	Oberbottigen	Säriswil
Dählhölzli	Oberlindach	Steinisweg
Dalmazi	Ortschwaben	
Engelhaldestrasse	Reichenbach	
Felsenau	Riedbach	
Frauenkappelen	Schüpferied	
Heimehus / Ortschwaben	Seftau	
Hintere Engelhalde	Spiegel	
Illiswil	Tiefenau	
Jetzikofen	Wabern	
Kirchenfeld	Weissenstein / b. Meikirch	
Kirchlindach		

Ortschaften ausserhalb der Zonen

Ortschaft	Beton Fr./m ³	Ortschaft	Beton Fr./m ³	Ortschaft	Beton Fr./m ³
Allenlütten	37.—	Heggidorn	29.75	Rosshäusern	36.—
Bütschwil	42.80	Innerberg	37.—	Ruchwil	41.55
Detligen	41.55	Mauss	37.—	Saurenhorn	44.25
Ferenbalm	41.75	Michelsforst	30.85	Schüpberg	36.30
Frienisberg	43.80	Mühleberg Dorf	33.70	Seedorf	47.10
Frieswil	40.15	M'berg Kraftwerk	37.30	Teuftal	33.75
Grächwil	37.—	Oltigen	41.65	Wahlendorf	39.75
Gümmenen	35.60	Ostermanigen	39.85	Winterswil	39.55

Abladezeit

Beton 20 Min. pro Fuhre sind im Transportpreis inbegriffen
Bei Betonmengen > 7 m³: Abladezeit 3 Min./m³

zusätzliche Abladezeit Fahrmischer/Mulde 2.55 /Min.

Preise exkl. MWST

Es werden nur ganze Lastwagenladungen verrechnet: Minimum 7 m³

Transportpreise ab Oberwangen

Ortschaft	Beton Fr./m ³	Ortschaft	Beton Fr./m ³	Ortschaft	Beton Fr./m ³
Aekenmatt	34.90	Granges-Paccot	40.55	Mühlethal (Schmitten)	30.45
Albligen	35.90	Grenchen (Bösingen)	33.85	Neuenegg	26.55
Allenlüften	37.—	Gummersloch	41.05	Niederscherli (Köniz)	32.45
Amtmerswil	31.95	Gurbrü	41.35	Niederwangen	21.95
Bagewil (Wünnewil)	31.35	Gümmenen	35.60	Noflen (Bösingen)	36.85
Bärfischenhaus	39.75	Heggidorn	29.75	Oberbalm	36.20
Bäriswil (Tafers)	40.15	Heitenried	41.55	Oberei	32.90
Biberen	39.95	Heitiwil	29.20	Obermettlen	32.35
Blattishaus	25.80	Herzwil (Köniz)	23.95	Oberried (N'scherli)	25.80
Borisried (Oberbalm)	37.—	Jetschwil (Düdingen)	37.85	Oberscherli (Köniz)	33.65
Bösingen	35.70	Juchlishaus	33.75	Oberulmiz (Köniz)	36.50
Bramberg	31.15	Kehrsatz	37.10	Oberwangen	20.25
Brüggelbach	30.15	Kerzers	38.90	Pfaffenholz	33.45
Bundtels	36.70	Kleinbösingen	44.15	Rizenbach	37.95
Buttenried	34.05	Kleingurmels	42.10	St. Wolfgang (Düdingen)	41.45
Cormagens	40.75	Kleinhöchstetten	41.35	Schlatt	31.60
Dietisberg	31.05	Kriechenwil	37.95	Schliern	28.40
Düdingen	34.60	Kühlewil	36.70	Schmitten	33.55
Eggelried	29.45	Lanthen (Schmitten)	33.35	Schwarzw'brücke	30.95
Elswil	33.10	Lanzenhäusern	36.85	Spengelried	41.95
Englisberg	39.65	Laupen	33.75	St'brünnen (Wahlern)	39.20
Fendringen	39.20	Liebewil	23.55	Süri	36.20
Ferenbalm	41.75	Löwenberg	43.—	Teuftal	33.75
Fillistorf	37.20	Mädersforst	34.80	Thörishaus	22.40
Flamatt	24.05	Marfeldingen	36.20	Ueberstorf	29.45
Freiburghaus	30.15	Mariahilf (Düdingen)	39.85	Wallenbuch	42.25
Galmiz	42.35	Mauss	37.—	Wilervorholz (H'ried)	40.45
Gammen	40.65	Mengestorf (Köniz)	31.35	Wünnewil	29.70
Gasel (Köniz)	27.55	Meyriez	50.35	Wyden	34.05
Gempenach	40.15	Michelsforst	30.85		
Geretsried	37.30	Mittelhäusern (Köniz)	26.90		

Abladezeit

Beton 20 Min. pro Fuhre sind im Transportpreis inbegriffen
Bei Betonmengen > 7 m³: Abladezeit 3 Min./m³

zusätzliche Abladezeit Fahrmischer/ Mulde 2.55 / Min.

Preise exkl. MWST

Es werden nur ganze Lastwagenladungen verrechnet: Minimum 7 m³

Betonpumpen

Preisliste (Auslegerbereiche gemäss Preisliste Pumpbeton-Gesellschaft Bern)

Pumpmenge pro Einsatz	≤ 47 Meter pro m ³	≥ 52 Meter pro m ³	Pumpmenge pro Einsatz	≤ 47 Meter pro m ³	≥ 52 Meter pro m ³	Pumpmenge pro Einsatz	≤ 47 Meter pro m ³	≥ 52 Meter pro m ³
ab 5 m ³	118.90	130.80	ab 18 m ³	49.90	54.90	ab 31 – 40 m ³	36.70	40.20
6 m ³	101.30	111.30	19 m ³	48.20	52.80	41 – 50 m ³	35.50	39.10
7 m ³	89.90	99.—	20 m ³	47.—	51.—	51 – 60 m ³	34.40	37.80
8 m ³	80.40	88.60	21 m ³	45.—	49.40	61 – 70 m ³	32.40	35.30
9 m ³	76.—	82.90	22 m ³	43.60	48.—	71 – 80 m ³	30.50	33.40
10 m ³	72.10	79.60	23 m ³	42.40	46.70	81 – 90 m ³	28.80	31.70
11 m ³	68.20	75.60	24 m ³	41.40	45.50	91 – 100 m ³	27.—	29.70
12 m ³	64.40	70.70	25 m ³	40.60	44.80	101 – 130 m ³	25.70	28.40
13 m ³	61.—	66.90	26 m ³	40.—	44.20	131 – 160 m ³	24.60	27.—
14 m ³	58.50	64.30	27 m ³	39.50	43.50	161 – 200 m ³	22.60	25.—
15 m ³	56.—	61.80	28 m ³	38.90	42.80	201 – 300 m ³	20.70	22.70
16 m ³	53.60	58.30	29 m ³	38.30	42.20	über 300 m ³	19.—	21.10
17 m ³	51.80	56.80	30 m ³	37.80	41.70			

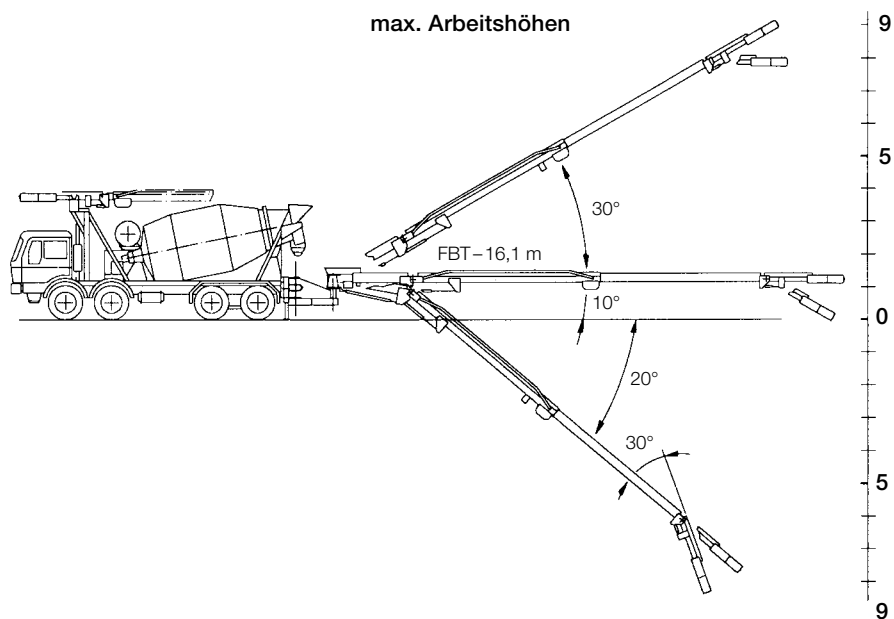
Mindestbetrag pro Einsatz ≤ 46 Meter Fr. 560.—

Mindestbetrag pro Einsatz ≥ 52 Meter Fr. 620.—

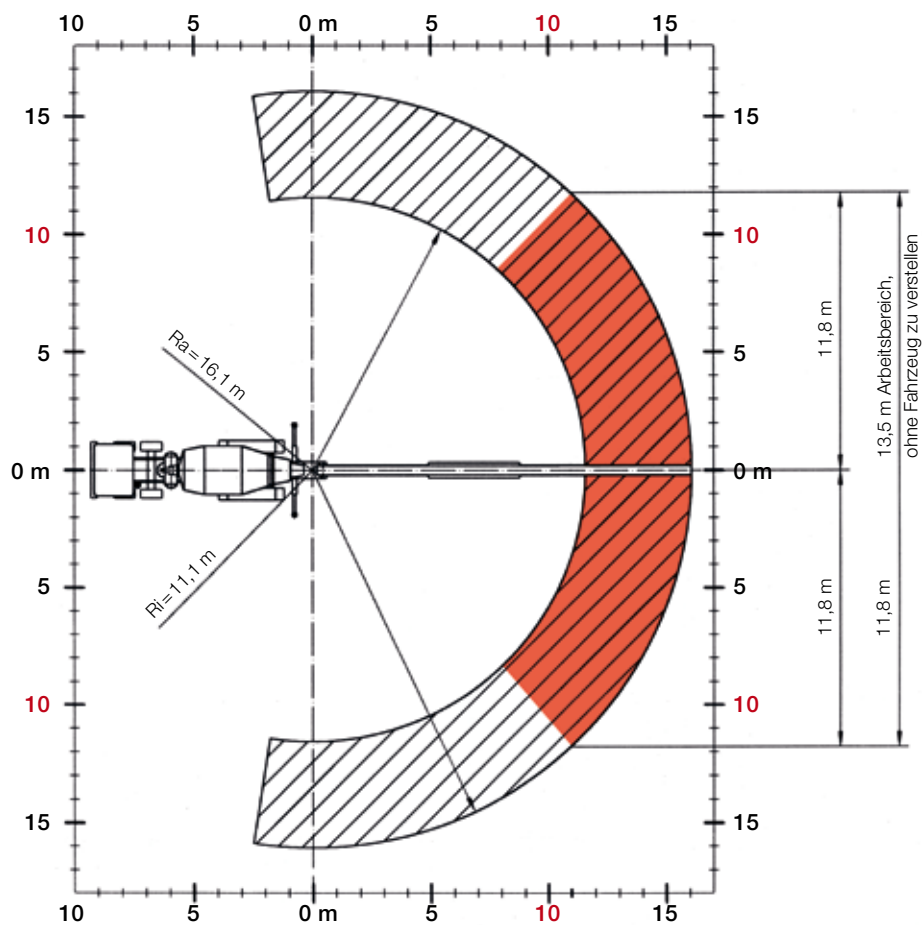
Zahlungskonditionen	Innert 30 Tagen/Zahlung rein netto, nach 31 Tagen Verrechnung des Verzugszinses				
Bestellung	Bei Pumpbeton-Gesellschaft Bern, Telefon 031 991 05 24				
Beton und Zubehör	Nach Preisliste des Lieferwerkes Bei der Fahrmischerpumpe ist die Zufuhr für die mitgebrachte Menge inbegriffen				
Zuschläge	Nachtzuschlag (20.00 – 6.00 Uhr) und Wochenendarbeit Mehrzeitbedarf (bei Unterschreitung der Mindestpumpleistung) Förderleitung ab Ausleger pro Laufmeter Stahlfaserbeton und RC-Beton pro m ¹ Förderleitung ab Ausleger mal m ³ Restbeton- und Reinigungswasser-Entsorgung Zweimannbetrieb Montage und Demontage von Rohrleitungen vor bzw. nach Pumpeinsatz: – Pumpmaschinist – Rohrtransport, Spezialfahrzeug Miete für fest verlegte Leitungen pro Laufmeter Miete Rundverteiler ø 24 m ¹				110.— /h 220.— /h 5.— 1.50 55.— /Einsatz 100.— /h 100.— /h 90.— /h 8.— /Monat 400.— /Tag
Mindestpumpleistung	Auftragsgrösse bis	20 m ³	50 m ³	100 m ³	ab 101 m ³
	Leistung/h	10 m ³	16 m ³	20 m ³	30 m ³
Bauseits	Gute Zufahrt, Wasseranschluss, Hilfskräfte für Rohrleitungsbau. Für die Einhaltung der einschlägigen Verordnungen der SUVA über die Verhütung von Unfällen bei Bauarbeiten ist bei der Baustelleninstallation der Auftraggeber verantwortlich. Ansprüche des Auftraggebers infolge Störung der Pumpe werden nicht anerkannt. Für die Qualität des Betons haftet das liefernde Transportbetonwerk.				
Spezialeinsätze	Bei langen Distanzen oder extremen Förderhöhen:			Preis nach Vereinbarung	

Fahrmischer mit Förderband

Preiszuschläge für Fahrmischer mit Förderband siehe Seite 21



Teleskopierlänge 4,5 m



	Korngruppe	ab Werk Hindelbank Fr./m ³	ab Werk Berken Fr./m ³	ab Werk Bethlehem Fr./m ³	ab Werk Oberwangen Fr./m ³
Gesteinskörnung für Beton überwacht nach SN EN 12620					
Sand gewaschen	0-4	62.—	62.—	74.—	65.—
Pumpbetonsand	0-4	67.—	67.—	—	70.—
Rundkies	4-8	55.50	49.—	67.—	58.—
Rundkies	8-16	58.—	51.50	69.50	60.50
Rundkies	16-32	51.50	42.50	62.—	53.—
Gesteinskörnung für Verkehrsflächen überwacht nach SN EN 13043					
Brechsand	0-2	64.—	66.—	—	70.—
Splitt	2-4	59.—	64.50	—	68.—
Splitt	4-8	62.50	64.50	—	69.—
Splitt	8-11	57.50	57.50	—	61.—
Splitt	11-16	55.50	56.50	—	59.—
Splitt	16-22	55.50	55.50	—	59.50
Gesteinskörnungen nicht überwacht					
Betonkies	0-16	57.50	56.50	—	60.50
Betonkies	0-32	55.—	51.—	—	57.50
Sand gewaschen	0-8	62.—	62.—	—	65.—
Mauersand	0-4	62.—	62.—	—	70.—
Schlammsand ungewaschen	unsortiert	—	—	—	38.50
Schotter gebrochen	22-32	57.—	—	—	—
Rundsotter	32-45	47.50	41.—	—	51.50
Geröll	45-100	44.50	40.50	—	50.50
Geröll	32-100	39.50	—	—	—
Bollensteine 20-40 cm	Preis pro Stück	7.—	7.—	—	7.—
Findlinge > 40 cm		Preis anfragen	Preis anfragen	Preis anfragen	Preis anfragen
Spezialmischung für Tiefbau nicht überwacht					
Planiekies	0-16	—	—	49.—	—
Planiekies	0-22	43.50	—	—	—
Splitt	3-6	—	—	78.—	69.—
Splitt	4-16	—	—	—	56.50
Filterkies	4-45	48.50	43.50	—	50.50
Kiessand	0-45	43.—	—	—	—
Reutiger-Mergel (grau) bitte vorbestellen	0-25	87.—	98.—	—	—
Juramergel (gelb)	0-25	63.—	59.—	—	—

Deponie / Entsorgung

K. + U. Hofstetter AG

Deponiegebühren	Ablagerung nur nach Anfrage und mit Bewilligung: Tel. 034 411 86 11 (Abteilung Verkauf)		
Auffüllung Mattstetten «Silbersboden» (Faktor 1,55 t/m ³)	für Aushub trockenes Wetter	befahrbar 15. — /t	nicht befahrbar 17. — /t
	für Aushub schlecht Wetter	befahrbar 17. — /t	nicht befahrbar 20.25 /t
Auffüllungen Heimenhausen (Faktor 1,55 t/m ³)	für Aushub trockenes Wetter	befahrbar 13. — /t	nicht befahrbar 15. — /t
	für Aushub schlecht Wetter	befahrbar 15. — /t	nicht befahrbar 18.25 /t
Frischbetonentsorgung inkl. Transport- und Deponiegebühr, ≤ 1m ³ 60. —			pro m ³ 60. —
Annahmepreise WERAG Wertstoffe aus Rückbau AG			siehe Seite 46 Werag

Messerli Kieswerk AG

Deponiegebühren	Ablagerung nur nach Anfrage und mit Bewilligung: Tel. 031 996 95 95 (Abteilung Verkauf)		
Auffüllung Oberwangen (Faktor 1,55 t/m ³)	für Aushub trockenes Wetter	befahrbar 13. — /t	nicht befahrbar 15. — /t
	für Aushub schlecht Wetter	befahrbar 15. — /t	nicht befahrbar 18.25 /t
Frischbetonentsorgung inkl. Transport- und Deponiegebühr		≤ 1m ³ 60. —	pro m ³ 60. —
Annahmepreise WERAG Wertstoffe aus Rückbau AG			siehe Seite 46 Werag

Annahmebedingungen für unverschmutztes Aushubmaterial

Eingangskontrolle

Materialanlieferer melden sich vor dem Entleeren der Ladung beim zuständigen Personal der Annahmestelle. Die Ladung wird visuell begutachtet und klassiert. Somit ist die Entsorgungsgebühr festgesetzt; anschliessend wird die Abladestelle zugewiesen. Entspricht das angelieferte, bereits abgekippte Material nicht den vorgeschriebenen Anforderungen (Verunreinigung durch Fremdstoffe), wird es zulasten des Anlieferers wieder aufgeladen oder auf dessen Kosten entsorgt.

Aushubdeklaration

Der Kunde ist abschliessend verantwortlich für die korrekte Klassierung und Deklaration des zu entsorgenden Aushubmaterials und der Abfälle gemäss den gültigen Gesetzen und Verordnungen. Der Kunde haftet für sämtliche Kosten, verursacht durch falsche oder ungenügende Deklaration sowie durch Anlieferung von unzulässigen Materialien.

Qualitätskontrolle in Deponien für sauberes Aushubmaterial

Um langfristige Risiken in unseren Gruben für sauberes Aushubmaterial zu vermeiden führen wir vermehrt Annahmekontrollen durch. So nehmen wir unsere Verantwortung wahr und erfüllen die Verpflichtungen der zuständigen Behörden. Nebst der optischen Kontrolle werden verschiedene chemische Parameter untersucht.

Bei Anzeichen einer Verschmutzung sind wir von den Behörden verpflichtet, deren Hergang nachvollziehbar darzustellen, damit die Quelle gestoppt werden kann.

Sollte es vorkommen, dass eine Anlieferung von Ihrer Baustelle betroffen ist und nicht als unverschmutztes Aushub deponiert/verwertet werden kann, werden wir umgehend mit Ihnen Kontakt aufnehmen. Dabei werden Ihnen folgende entstandenen Kosten verrechnet.

Weitere Annahmeeinschränkungen

Nicht stichfestes Material muss zurückgewiesen werden, wenn die Annahme nicht ausdrücklich vereinbart worden ist. Bei intensiven oder längeren Schlechtwetterperioden ist mit Einschränkungen zu rechnen. Die Annahme von unverschmutztem Aushub kann jederzeit begrenzt werden

Preise exkl. MWST

Sicherheitsmerkblatt Frischbeton / Mörtel

Die Angaben beschreiben die **Sicherheitsanforderungen von Frischbeton** und stellen keine Zusicherung von Produkteigenschaften dar. Das Sicherheitsmerkblatt wurde durch den Fachverband der schweizerischen Kies- und Betonindustrie FSKB erarbeitet.

Besondere Gefahrenhinweise

- H315: Reizt die Haut
H318: Gefahr ernster Augenschäden
H317: Sensibilisierung durch Hautkontakt möglich



Auskunft Betonhersteller

Alluvia AG
Abt. Verkauf / Beratung
3006 Bern
Telefon 034 411 86 11

Notfallauskunft (Tox-Zentrum)

Telefon 145

Notfallzentrale

Telefon 112

Feuer und Explosionsgefahr

Keine

Gefahren

- Starke alkalische Wirkung (hoher pH-Wert)
 - reizt die Augen
 - reizt die Atmungsorgane
 - reizt die Haut
- Sensibilisierung durch Hautkontakt möglich

Schutzmassnahmen

- Vorbeugender Hautschutz durch Verwendung von Hautschutzsalben
- Hautschutz: Berührung mit der Haut vermeiden
- Handschutz: Tragen von nitrilbeschichteten Handschuhen
- Im Arbeitsbereich keine Lebensmittel aufbewahren
- Augenschutz: Schutzbrille tragen

Das detaillierte Sicherheitsdatenblatt finden Sie unter www.alluvia.ch

Zusammensetzung / Angaben zu Bestandteilen

Frischbeton besteht aus Zement, Gesteinskörnung, Wasser und je nach Verwendungszweck zusätzlich aus Betonzusatzmitteln und/oder Zusatzstoffen.

Besondere Schutzmassnahmen

- P102: Darf nicht in die Hände von Kindern gelangen
P280: Schutzhandschuhe/Schutzkleidung/ Augenschutz/Gesichtsschutz tragen.
P305+P351+P338+P315:
BEI BERÜHRUNG MIT DEN AUGEN:
Einige Minuten lang behutsam mit Wasser ausspülen. Eventuell vorhandene Kontaktlinsen nach Möglichkeit entfernen. Weiter ausspülen. Sofort ärztlichen Rat einholen/ärztliche Hilfe hinzuziehen.
P302+P352+ P332+P313:
BEI BERÜHRUNG MIT DER HAUT:
Mit viel Wasser und Seife waschen.
Bei Hautreizung: Ärztlichen Rat einholen/ärztliche Hilfe hinzuziehen.
P362: Kontaminierte Kleidung ausziehen und vor erneutem Tragen waschen.

Massnahmen bei unbeabsichtigter Freisetzung

- Umweltschutzmassnahmen:
Unkontrollierten Abfluss nach Wasserzutritt (z.B. Gewitter), Abfluss in Kanalisation und Vorfluter vermeiden (schwach wassergefährdend wegen pH-Wert); bei Störfall zuständige Behörden (z.B. Feuerwehr) informieren
- Verfahren zur Reinigung:
Mechanisch aufnehmen. Hinweis: Frischbeton erhärtet innert einiger Stunden und kann anschliessend auf einer Inertstoffdeponie gemäss den gesetzlichen Vorschriften entsorgt werden

Erste-Hilfe-Massnahmen

- **Allgemein:** Sicherheitsmerkblatt dem Arzt vorlegen
- **Nach Hautkontakt:** mit kaltem Wasser und Seife gründlich waschen
- **Nach Augenkontakt:** sofort gründlich mit Wasser auswaschen und Arzt aufsuchen
- **Nach Verschlucken:** Arzt aufsuchen

Handhabung/Lagerung Frischbeton

- Eingeschränkte Verarbeitungszeit!
Erhärtungsprozess beachten

Angaben zum Transport

Frischbeton ist kein Gefahrgut im Sinne der Verordnung über die Beförderung gefährlicher Güter SDR und der Gefahrgutbeauftragtenverordnung GGBV

5

Deponie/
Entsorgung

Ansprechpersonen

Bestellung Kipper: Telefon 031 996 92 20

Bestellung Mulden: Telefon 031 996 92 30



Disposition

Corinne Rupp

Disponentin
 corinne.rupp@alluvia.ch
 (Die Gespräche werden aufgezeichnet, es besteht ein gegenseitiges Abhörrecht)

Pascal Lehmann

Disponent
 pascal.lehmann@alluvia.ch

Michael Kunz

Disponent
 michael.kunz@alluvia.ch

Reto Wittwer

Disponent
 reto.wittwer@alluvia.ch



Fakturierung

Christian Dick

Disponent
 christian.dick@alluvia.ch

Ramon Anliker

Disponent
 ramon.anliker@alluvia.ch

Myriam Biedermann

Leiterin Fakturierung
 Telefon 031 996 92 41
 myriam.biedermann@alluvia.ch

Rebecca Schütz

Telefon 031 996 92 27
 rebecca.schuetz@alluvia.ch



Beratung, Offerten und Verkauf

Für Offertanfragen: info@alluvia.ch

Peter Egli

Verkaufsleiter
 Region Bern, Thun
 Telefon 031 996 92 23
 peter.egli@alluvia.ch

Theo Leu

Verkauf Seeland, Solothurn,
 Oberaargau, Burgdorf, Emmental
 Telefon 031 996 92 40
 theo.leu@alluvia.ch

David Brönnimann

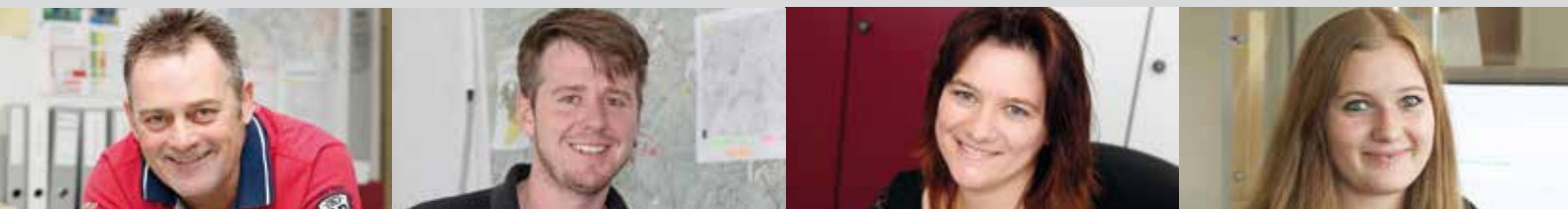
Verkauf Transportleistungen
 Telefon 031 996 92 50
 david.broennimann@alluvia.ch

Benjamin Ziller

Teamleiter Disposition /
 Verkauf Freiburg
 benjamin.ziller@alluvia.ch

Patrick Zürcher

Verkauf
 Telefon 031 996 92 25
 patrick.zuercher@alluvia.ch



Materialbewirtschaftung

Robert Fahrni

Leiter Materialbewirtschaftung
 Telefon 031 996 92 31
 robert.fahrni@alluvia.ch

Martin Kernen

Stv. Leiter Materialbewirtschaftung /
 Leiter Disposition
 Telefon 031 996 92 42
 martin.kernen@alluvia.ch

Administration

Brigitte Pillonel

Telefon 031 996 92 26
 brigitte.pillonel@alluvia.ch

Karin Ruch

Telefon 031 996 92 45
 karin.ruch@alluvia.ch

2024

Für Transporte, Versorgung und Entsorgung

Regietarife

Reduzierter Regietarif

Transport Heissmischgut

Muldentarife

Akkordtarife

**Beratung, Offerten, Verkauf und
Fakturierung**

Lehmann Transport AG Bern
Münchringenstrasse 12
3324 Hindelbank

Telefon 031 996 92 20
Telefax 031 996 92 29

www.alluvia.ch
info@alluvia.ch

Buchhaltung

Ostermundigenstrasse 34 a
3006 Bern
Telefon 031 335 70 80
Telefax 031 335 70 71

Diese Preisliste ist gültig ab 1.1.2024 und ersetzt alle früheren Ausgaben. Wir sind nicht verpflichtet, alle in dieser Preisliste aufgeführten Artikel zu produzieren oder an Lager zu halten.

6

Lehmann

Regietarife

inkl. LSVA (max. 40 km / Std.)*

			Wartezeit Fr./min	Einsatzzeit Fr./h
Kipper	2-Achser	18 t	1.70	142.—
	3-Achser	26 t	1.85	155.—
	4-Achser	32 t	2.—	174.—
	5-Achser	40 t	2.15	185.—
	Kippsattelzug	38–40 t	2.10	182.—
Kipper (Baustellen interne Transporte)	2-Achser	18 t	1.70	132.—
	3-Achser	26 t	1.85	145.—
	4-Achser	32 t	2.—	155.—
	5-Achser	40 t	2.15	171.—
	Kippsattelzug	38–40 t	2.10	169.—
Silowagen	2-Achser	18 t	2.55	149.—
	3-Achser	26 t	2.55	176.—
	4-Achser	32 t	2.65	189.—
	5-Achser	40 t	2.65	201.—
Kipper-Kran mit Greifer	bis 12 m Ausladung			236.—
	bis 15 m Ausladung			248.—
	bis 18 m Ausladung			271.—
	bis 27 m Ausladung			318.—
Maschinen Transporte	PW	2,8 t Nutzlast		132.—
	3-Achser	10 t Nutzlast		188.—
	Sattelzug	12 t Nutzlast		205.—
	Sattelzug	30 t Nutzlast		217.—
	Sattelzug	40 t Nutzlast		226.—
	Sattelzug	50 t Nutzlast		271.—
	Sattelzug	60 t Nutzlast		295.—

* Bei Mehrkilometern wird der LSVA-Ansatz 2,66 Rp. / tkm verrechnet

			Einsatzzeit Fr./h
Diverse Zuschläge	Nachtarbeit	18.00–07.00 Uhr	37.—
	Samstagsarbeit	07.00–18.00 Uhr	37.—
	Samstagsarbeit	18.00–24.00 Uhr	74.—
	Sonntagsarbeit	00.00–24.00 Uhr	74.—
	Sonderbewilligung		nach Aufwand

Reduzierter Regietarif Transport Heissmischgut

inkl. LSVA (max. 40 km/Std.)*

			Gesamtzeit Fr./h
Kipper	2-Achser	18 t	129.—
	3-Achser	26 t	141.—
	4-Achser	32 t	154.—
	5-Achser	40 t	167.—
	Kippsattelzug	38–40 t	156.—
Kipper mit Thermosilo	2-Achser	18 t	140.—
	3-Achser	26 t	151.—
	4-Achser	32 t	167.—
	5-Achser	40 t	177.—
Silowagen	2-Achser	18 t	135.—
	3-Achser	26 t	156.—
	4-Achser	32 t	171.—
	5-Achser	40 t	181.—

* Bei Mehrkilometern wird der LSVA-Ansatz 2,66 Rp./tkm verrechnet

Transportrichtlinien Heissmischgut

Für Heissmischgut-Transporte in Regie wird ein reduzierter Stundenansatz (Gesamtzeit = Fahrzeit + Wartezeit) verrechnet.

- Die Anfahrtszeit wird separat auf dem Fuhrbericht vermerkt und beträgt im Maximum 1 Stunde.
- Die Gesamtzeit rechnet sich von der Bestellzeit (Belagswerk) bis Baustellenende. Das Baustellenende (Uhrzeit) wird durch den Kunden auf dem Bericht neben der Unterschrift vermerkt.
- Der Transporteur vermerkt auf dem Fuhrbericht die Zeit im Belagswerk und auf der Baustelle (Ankunft/Beginn/Ende) sowie die Mittagspause, die von der Gesamtzeit abgezogen wird.
- Der Zeitaufwand für den Rücktransport von Restbelag wird separat auf dem Fuhrbericht vermerkt. Die Menge des Restbelags wird auch vermerkt, und die Deponiegebühren werden in Rechnung gestellt.



Muldentarife

inkl. LSVa (max. 40km/Std)*

			Wartezeit Fr./min	Einsatzzeit Fr./h
Muldenfahrzeuge	3-Achser	26 t	2.10	177. —
inkl. LSVa (max. 40 km/Std)*	4-Achser	32 t	2.20	186. —
	5-Achser	40 t	2.30	197. —

* Bei Mehrkilometer wird der LSVa-Ansatz 2,66 Rp./tkm verrechnet

			Transportkosten Fr./St.
Mulden/Container	Abrollmulde	10 m ³	195. —
	Abrollmulde	14 m ³	195. —
	Abrollcontainer	15 m ³	217. —
	Abrollcontainer	20 m ³	217. —
	Abrollcontainer	25 m ³	217. —
	Abrollcontainer	30 m ³	228. —
	Abrollcontainer	36 m ³	228. —
	Abrollcontainer	40 m ³	228. —
Muldenmiete	Standgeld ab dem 5. Werktag		6.80
	Miete pro Monat		136. —
Mulde stellen			98. —

Transportrichtlinien Mulden

- Das Bereitstellen von genügend Abstellflächen für die Mulden und Container ist Sache des Bestellers. Er hat nötigenfalls bei den Polizeibehörden eine Bewilligung einzuholen. Das Beleuchten und Abschränken sowie das Aufstellen von notwendigen Signalisationen ist Sache des Auftraggebers.
- Die Mulden und Container müssen so beladen sein, dass während dem Aufladen und der Fahrt kein Material herunterfallen oder ausfliessen kann und die Fahrzeuge nicht überladen sind. Aushub darf max. 5 cm unterhalb Oberkante der Mulden beladen werden. Für Schäden, die durch Herunterfallen oder Auslaufen von Mulden entstehen, haftet der Auftraggeber. Der Inhalt nicht gesetzeskonform beladener Mulden (d. h. Überladen nach Volumen oder Gewicht) wird zulasten des Auftraggebers auf zwei zu bezahlende Mulden verteilt. Material, das neben den Mulden liegt oder angestellt ist, wird nur mit Auftragserteilung mitgenommen. Die Behörden sowie Gemeinden können auf öffentlichen Grundstücken und Strassen unterschiedliche Platzmieten pro Tag berechnen, die zulasten des Auftraggebers gehen.
- Werden Mulden oder Container durch den Auftraggeber von Hand oder maschinell verschoben, muss die Zufahrt für das bestimmte Fahrzeug gewährleistet sein. Anderen Transporteuren ist es nicht erlaubt, unsere Mulden und Container in irgendeiner Form zu behändigen oder zu transportieren. Ohne unsere Bewilligung wird eine polizeiliche Diebstahl-Anzeige gegen den Auftraggeber/Transporteur eingeleitet.
- Deponien und Entsorgung: Die verbindliche Klassierung des Muldeninhaltes und der Menge bestimmt der verantwortliche Deponie- oder Anlagebetreiber. Dem Chauffeur muss die Abfallart vollständig und wahrheitsgemäss deklariert werden. Für Schäden aus unvollständiger oder unrichtiger Deklaration haftet der Auftraggeber. Für Wägungen werden Gebühren verlangt, die dem Auftraggeber in Rechnung gestellt werden. Der Muldeninhalt wird bei Nichteinhaltung der Vertragsabmachung beim Aufladeort ausgekippt und ohne Mulde zurückgelassen. Für Schäden wird jede Haftung abgelehnt.
- Für Schäden, die durch Anweisungen des Bestellers auf privaten oder öffentlichen Grundstücken verursacht werden (d. h. Boden- oder Trottoirschäden durch Fahrzeug oder Mulde), wird jede Haftung abgelehnt. Unter jede Mulde gehört ein Bauladen der bauseitig zur Verfügung gestellt werden muss. Der Besteller haftet für Schäden, die infolge unsachgemässer Behandlung an Mulden und Containern entstehen (z. B. Feuer, Herumschieben mit Bagger oder Kran, Beton ohne Plastik in Mulden, Pressen usw.).

Akkordtarife

inkl. LSVÄ

		pro m ³	pro to
Einfache Transportdistanz Kipper	bis – 5,0 km	10.70	6. –
	5,01 – 7,5 km	13.10	7.20
	7,51 – 10,0 km	15. –	8.40
	10,01 – 12,5 km	16.80	9.50
	12,51 – 15,0 km	18.30	10.20
	15,01 – 17,5 km	19.90	10.90
	17,51 – 20,0 km	21.10	11.60
	20,01 – 22,5 km	22.10	12.30
	22,51 – 25,0 km	23.50	13.10
	25,01 – 27,5 km	24.80	13.80
	27,51 – 30,0 km	25.90	14.50
	30,01 – 32,5 km	27.20	15.10
	32,51 – 35,0 km	28.30	15.80
	35,01 – 37,5 km	29.40	16.40
	37,51 – 40,0 km	30.60	17. –
	40,01 – 45,0 km	33.20	18.40
	45,01 – 50,0 km	35.70	19.90
	50,01 – 55,0 km	38.50	21.30
	55,01 – 60,0 km	41.60	23.10
60,01 – 65,0 km	44.50	24.80	
65,01 – 70,0 km	47.60	26.50	
70,01 – 75,0 km	50.70	28.20	
75,01 – 80,0 km	53.70	29.80	
80,01 – 90,0 km	59.90	33.30	
90,01 – 100,0 km	65.90	36.80	
Diverse Zuschläge	Silowagen	6.80	4.80
	Thermosilo		6.80

Transportrichtlinien

- Mindestbestellmenge für franko Lieferung ohne Verrechnung der Unterladung: 12 m³ oder 20 t.
- Mindestbestellmengen für Abfahren inklusive Deponiegebühren (Kipper): 12 m³ oder 20 t. Bei Unterladung wird der vereinbarte Preis für die Abfuhr inklusive Deponiegebühren verrechnet, und für den Transport wird die Unterladung gemäss Akkordtarif verrechnet.
- Mindestlademenge für reine Transportleistungen: 15 m³ oder 24 t, wenn nichts anderes vereinbart wurde.
- Der Kunde hat insgesamt 15 Minuten Belade- oder Abladezeit pro Ladung zugute. Die Ankunftszeit im Werk und auf der Baustelle, sowie die Belade- oder Abladezeit wird zur Berechnung durch den Transporteur in Minuten angegeben.

Für die Versorgung und Entsorgung von Baustellen verlangen Sie bitte unsere Offerte.

E-Mail: info@alluvia.ch



Recycling-Plätze / Offerten

Daniel Schwab

Telefon 031 996 92 22

daniel.schwab@alluvia.ch



Mobile Brech- und Siebanlagen / Offerten

Urs Weber

Stv. Betriebsleiter

Telefon 031 996 92 44

urs.weber@alluvia.ch



Fakturierung

Eveline Schoch

Telefon 031 411 86 11

eveline.schoch@alluvia.ch

2024

Für Entsorgung, RC-Kiesgemische und Aufbereitung

Mobile Brech- und Siebanlagen

Annahmebedingungen für Rezyklierbare Baustoffe

Verkaufspreise RC-Kiesgemische, Gesteinskörnung für Tiefbau

Verwendung RC-Kiesgemische

**Beratung, Offerten, Verkauf und
Fakturierung**

WERAG Wertstoffe aus Rückbau AG
Münchringenstrasse 12
3324 Hindelbank

Telefon 031 996 92 20
Telefax 031 996 92 29

www.alluvia.ch
info@alluvia.ch

Buchhaltung

Ostermundigenstrasse 34 a
3006 Bern
Telefon 031 335 70 80
Telefax 031 335 70 71

Diese Preisliste ist gültig ab 1.1.2024 und ersetzt alle
früheren Ausgaben. Wir sind nicht verpflichtet, alle in
dieser Preisliste aufgeführten Artikel zu produzieren
oder an Lager zu halten.

Annahmebedingungen für rezyklierbare Baustoffe

	Gebühr Mattstetten Fr./m ³	Gebühr Berken Fr./m ³	Gebühr Oberwangen Fr./m ³
Rückbau- und Abbruchmaterialien			
Betonaufbruch, kleiner als 70 cm Seitenlänge, ohne Fremdstoffe; saubere, getrennte Stücke, unarmiert oder leicht armiert, Veva Code 170101	10.—	10.—	—
Betonaufbruch, grösser als 70 cm Seitenlänge, ohne Fremdstoffe; saubere, getrennte Blöcke, unarmiert oder leicht armiert bis max. 2,5 t/St., Veva Code 170101	18.—	18.—	—
Betonelemente (Fräsplatten) bis 5 t/St., Veva Code 170101	28.—	28.—	—
Betonelemente bis 10 t/St., Veva Code 170101	38.—	38.—	—
Betonelemente über 10 t/St., Veva Code 170101	auf Anfrage		
Ausbauasphalt Schollen sauber ohne Fremdstoffe (Deponie auf Anfrage)*, Veva Code 170302	55.—	55.—	—
Strassenaufbruch = Kies vermischt bis max 4 % Betonabbruch ohne Ausbauasphalt. Veva Code 170198 nk	18.—	18.—	—
Ausbauasphalt Schollen* und Betonaufbruch vermischt (Deponie auf Anfrage), Veva Code 170101 + Veva Code 170302	65.—	65.—	—
Mischabbruch (inerte Bauabfälle), Gemisch aus Beton, Mörtel, Back-, Kalksand- und Naturstein, Ziegel (ohne Holz, Plastik, Papier, Keramik, Teppich, Isolation usw.) (Deponie nur auf Anfrage), Veva Code 170107 nk	55.—	50.—	—

* PAK < 250 mg/kg Material resp. PAK < 5000 mg/kg Bindemittel

Sand, Kies- und Erdmaterialien	Gebühr Fr./m³
Natursand, Schlemmsand, Veva Code 170506	auf Anfrage
Natursteine, Veva Code 170506	auf Anfrage
Kies, sauber mit wenig Silt, Veva Code 170506	auf Anfrage
Kulturerde / Humus, Veva Code 170504	auf Anfrage

Eingangskontrolle

Materialanlieferer melden sich vor dem Entleeren der Ladung beim zuständigen Personal der Annahmestelle. Die Ladung wird visuell begutachtet und klassiert. Somit ist die Entsorgungsgebühr festgesetzt; anschliessend wird die Abladestelle zugewiesen. Entspricht das angelieferte, bereits abgekippte Material nicht den vorgeschriebenen Anforderungen (Verunreinigung durch Fremdstoffe), wird es zulasten des Anlieferers wieder aufgeladen oder auf dessen Kosten entsorgt.

Volumenbestimmung	WERAG Betrieb Berken
2-Achs-Lastwagen	5–6 m ³
3- und 4-Achs-Lastwagen	10–14 m ³
5-Achs-Lastwagen und Sattelaufleger	16–24 m ³
Grossmulden	werden je nach Inhalt geschätzt

Volumenbestimmung	WERAG Betrieb Mattstetten
Die Volumen werden an der Eingangskontrolle mittels Waage bestimmt.	

Volumenbestimmung	WERAG Betrieb Oberwangen
Die Volumen werden an der Eingangskontrolle mittels Waage bestimmt.	

Verkaufspreise

		ab Werk Mattstetten Fr./m ³	ab Werk Berken Fr./m ³	ab Werk Oberwangen Fr./m ³
RC-Kiesgemische überwacht nach SN EN 13285				
Ungebundene Gemische	Korngruppe			
RC-Betongranulatgemisch	0–45	24.—	24.—	—
RC-Kiesgemisch B	0–45	27.—	27.—	—
RC-Kiesgemische nicht überwacht				
RC-Betongranulatgemisch	0–16	33.—	33.—	—
RC-Kiesgemisch B	0–16	36.—	36.—	—
RC-Asphaltgranulatgemisch	0–16	3.—	3.—	—
RC-Mischgranulatgemisch	0–16	2.—	2.—	—
RC-Mischgranulatgemisch	0–80	Gratis	—	—
Gesteinskörnung für Tiefbau nicht überwacht				
Kiessand	0–45	39.—	39.—	39.—
Planiekies	0–16	42.—	42.—	42.—
Rohrhüllsand	0–8	41.—	—	41.—
Schlemmsand	unsortiert 0–8	36.—	36.—	36.—
Rohrhüllkies	0–16	40.—	40.—	40.—

Qualitätsüberwachung

- Unsere Betriebe werden jährlich durch den Fachverband der Schweizerischen Kies- und Betonindustrie FSKB überprüft.
- Die werkseigene Produktionskontrolle WPK wird vom Schweizerischen Überwachungsverband für Gesteinsbaustoffe SÜGB überwacht.

Betrieb Mattstetten

Kiesabbaustelle der K. + U. Hofstetter AG, «Silbersboden», Mattstetten
(Hauptstrasse Schönbühl – Hindelbank)

Telefon 031 996 92 55

Betrieb Berken

Im Kieswerk der K. + U. Hofstetter AG, 3376 Berken

Telefon 062 963 17 08

Betrieb Oberwangen

Im Kieswerk der Messerli Kieswerk AG, 3173 Oberwangen


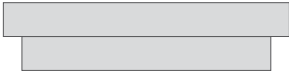
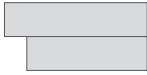

Telefon 031 980 00 60

Verkaufsbedingungen

- Zahlungen 30 Tage netto
- Ab dem 31. Tag wird ein Verzugszins von mind. 6,5% verrechnet
- Preise exkl. MWST und Energiezuschläge
- Zuschlag für Private Fr. 5.—/m³
- Diese Preisliste verpflichtet nicht zur Produktion oder Lagerhaltung der Produkte

RC-Kiesgemische

Verwendung

	Einsatz in loser Form ohne Deckschicht	Einsatz in loser Form mit Deckschicht *	Einsatz in gebundener Form **	
				
RC-Betongranulatgemisch	nein	ja	hydraulisch gebunden	
RC-Asphaltgranulatgemisch 0-16	nein	ja***	nur bituminös gebunden	
RC-Kiesgemisch B	nein	ja	hydraulisch gebunden	
RC-Mischgranulatgemisch	nein	ja	hydraulisch gebunden	

* Als Deckschicht gelten bindemittelgebundene Schichten (Betonbelag oder Asphaltbelag)

** Kalt eingebrachtes und gewalztes Asphaltgranulatgemisch ist dem Verwerten in gebundener Form nicht gleichgestellt

*** Verwendung nur möglich als Planiermaterial unter bituminösen Deckschichten

Generell nicht verwendet werden dürfen RC-Kiesgemische:

- in Grundwasserschutzzonen in loser Form
- für Sicker- und Drainageleitungen
- in direktem Kontakt zu Grundwasser (in der Regel beträgt der Abstand min. 2 m)
- für Damm- und Geländeaufschüttungen, Auffüllungen von Baugruben (Hinterfüllungen) sowie bei Schichtstärken > 2 m

Mobile Brech- und Siebanlagen

Installation und Betrieb mobile Brech- und Siebanlage

Die Dienstleistung der mobilen Brech- und Siebanlage wird für jeden Auftrag individuell berechnet. Verlangen Sie dazu eine detaillierte Offerte mit Beratung.

Preis

auf Anfrage



Allgemeine Liefer-/ Zahlungsbedingungen

Gesteinskörnungen



1. Gewährleistung und Haftung

Das Lieferwerk garantiert die Lieferung auftragskonformer Menge und Qualität. Massgebend für die Qualität sind ausschliesslich die in der jeweiligen Norm festgelegten Eigenschaften. Die für die Produkteigenschaften massgebenden Normen sind in der Preisliste den jeweiligen Produkten zugeordnet.

Im Rahmen dieser Gewährleistung verpflichtet sich das Lieferwerk, rechtzeitige und sachlich begründete Mängelrüge vorausgesetzt, beanstandetes Material kostenlos zu ersetzen, oder wenn das Material beschränkt verwendbar ist, einen angemessenen Preisnachlass zu gewähren. Ein Mangel liegt nicht vor, wenn das angelieferte Material der Bestellung entspricht, jedoch für den beabsichtigten Zweck nicht verwendbar ist.

Die Gewährleistung für direkte und indirekte Schäden wird soweit wegbedungen, als dies gesetzlich zulässig ist (art. 187ff. OR).

Das Lieferwerk haftet nicht für unsachgemässe und ungeeignete Verwendung von auftragskonform geliefertem Material. Bei Verwendung von Kies auf Flachdächern ist jede Haftung des Lieferwerkes für die Beschädigung der Dachhaut ausgeschlossen, ebenso haftet das Lieferwerk nicht für den Verbund mit Bindemitteln, wenn Splitt zur Oberflächenbehandlung verwendet wird.

Irgendwelche weitergehende Ansprüche wegen Liefermängel über die obigen Gewährleistungsansprüche hinaus werden ausdrücklich wegbedungen, insbesondere wird jede Haftung für weitergehende direkte oder indirekte Schäden ausgeschlossen.

2. Mengen

Für Schüttdichte (t/m^3) und Liefermenge (t) sind die Messungen im Lieferwerk (nicht auf der Baustelle) verbindlich. In Werken, wo das Material gewogen wird, erfolgt die Umrechnung auf m^3 aufgrund der neutral ermittelten Durchschnittswerte für Schüttdichte und Feuchtigkeit.

3. Lademenge

Im Hinblick auf die Verkehrssicherheit und die Einhaltung der gesetzlichen Vorschriften haben unsere Maschinisten und Chauffeure die Weisung, Fahrzeuge in keinem Fall zu überladen.

4. Zufahrt

Das Befahren von Zufahrten und Vorplätzen im Auftrag des Kunden geschieht auf sein Risiko und seine Gefahr. Für allfällige Schäden an nicht lastwagentauglichen Strassen und Plätzen wird jede Haftung abgelehnt.

5. Termine

Das Lieferwerk ist bemüht, vereinbarte Termine einzuhalten und eventuelle Verspätungen frühzeitig zu melden. Das Lieferwerk haftet nicht infolge verspäteter Anlieferung des bestellten Materials.

6. Reklamationen

Der Besteller hat das Material bei Übergabe zu prüfen und allfällige Reklamationen unmittelbar nach Ablieferung des Materials anzubringen.

7. Materialuntersuchungen

Werden für einen bestimmten Verwendungszweck zusätzliche Untersuchungen im Labor verlangt, so gehen die entsprechenden Kosten, andere Abmachungen vorbehalten, zulasten des Auftraggebers.

8. Telefonaufzeichnung

Zur Qualitätssicherung können telefonische Bestellungen aufgezeichnet werden.

Allgemeine Liefer-/Zahlungsbedingungen

Beton

Allgemeine Lieferbedingungen

Alle Aufträge für Lieferungen von Beton werden aufgrund der nachstehenden allgemeinen Lieferbedingungen ausgeführt. Durch die Auftragserteilung anerkennt der Besteller die Gültigkeit der Lieferbedingungen. Abweichende Bedingungen sind nur gültig, wenn sie vom Betonwerk schriftlich bestätigt worden sind.

Für die Eigenschaften des frischen Betons sowie die Qualität des erhärteten Betons und der Prüfungen sind die der Bestellung zugrunde liegenden Normen massgebend. Lieferungen von Beton erfolgen gemäss SIA 262. Für Frisch- und Festbetonprüfungen gelten die in der Norm SN EN 206 aufgeführten Prüfnormen.

1. Preislisten und Offerten

Die Basispreise der gedruckten Preislisten gelten, besondere Vereinbarungen vorbehalten, ausschliesslich für Bauunternehmer. Die darin enthaltenen Preise und Konditionen gelten bis auf Widerruf, abgesehen von nicht voraussehbaren steuerlichen Veränderungen oder aussergewöhnlichen Preiserhöhungen infolge massiver Teuerungen auf Treibstoff, Strom, Zement, Zusatzmittel und Stahlfasern, oder bis zur Bekanntgabe neuer allgemein gültiger Preislisten. Sie werden erst mit der Annahme eines uns aufgrund dieser Preislisten erteilten Auftrags verbindlich. Die Gültigkeit von besonderen Offerten ist unter Vorbehalt spezieller Vereinbarungen auf 6 Monate beschränkt.

Alle Preise verstehen sich für Lieferung ab Betonwerk ohne MWST. Die m³-Preise beziehen sich auf 1 m³ verarbeiteten Beton.

Die Preise gelten ferner für Bezüge und Lieferungen innerhalb der im Betonwerk geltenden Werköffnungszeiten. Lieferungen ausserhalb dieser Zeit werden nur nach vorheriger Vereinbarung und gegen entsprechende Zuschläge ausgeführt. Wird Lieferung franko Baustelle vereinbart, so gilt der dafür festgesetzte Transportpreis für den kürzesten, einwandfrei befahrbaren Anfuhrweg und die umgehende Betonübernahme durch den Besteller. Zusätzliche Wartezeit für Fahrzeug und Personal kann extra berechnet werden.

Während der Wintermonate vom 1. Dezember bis Ende Februar kann ein Zuschlag verrechnet werden. In Regionen mit extremen Witterungsverhältnissen, wie z. B. Bergregionen, kann in der Preisliste eine andere Zeitspanne festgelegt werden.

2. Auftragserteilung und Auftragsannahme

Aufträge sollen am Vortag bis spätestens 16.00 Uhr erteilt werden. Vorbestellungen geniessen in der Auslieferung den Vorrang (siehe auch Zuschläge auf Seite 21). Das Betonwerk benötigt bei der Bestellung genaue und spezifische Angaben über Betonsorte (gemäss massgebender Norm SIA 262), Betonmenge, Einbauart und gewünschte Konsistenz, Lieferbeginn und Lieferprogramm. Aufträge und Lieferungsabrufe werden stets nach Massgabe der jeweiligen Lieferungsmöglichkeit angenommen.

Bestelländerungen nehmen wir bis 24m³ Beton vor Betonierende einer Etappe entgegen, danach wird eine eventuelle Unterladung in Rechnung gestellt.

Wird bei Bestellungen Beton gemäss SIA 262 nach Eigenschaften verlangt, so sind die Eigenschaften nach SN EN 206 oder die NPK-Betonsorte anzugeben.

Wird vom Besteller Beton gemäss SIA 262 nach Zusammensetzung verlangt, so sind detaillierte Abklärungen zur Machbarkeit zwischen Planer, Besteller und Betonwerk unumgänglich. Bei Beton nach Zusammensetzung garantiert das Betonwerk ausschliesslich die korrekte Zusammensetzung der Betonmischung im Rahmen der SN EN 206 festgelegten Toleranzen.

Für die Zuständigkeit von Änderungen sind genaue Weisungen vorzusehen. Sind für die Herstellung eines Betons Vorversuche notwendig, sind deren Kosten, nach vorheriger Absprache, durch den Auftraggeber zu übernehmen.

Zur Qualitätssicherung können telefonische Bestellungen aufgezeichnet werden.

3. Zusätze

Die Zumischung von Betonzusatzmitteln ist in Bezug auf die Wahl von Produkt und Dosierung Angelegenheit des Betonwerks. Werden bestimmte Produkte und/oder Dosierungen vom Besteller verlangt, wird nur die Einhaltung der geforderten Zumischung garantiert. In diesem Fall wird jede Haftung für den erwarteten Erfolg dieser Zusätze und ebenso das Risiko nachteiliger Auswirkungen auf das Verhalten des Betons abgelehnt. Das Betonwerk ist dabei zur Verrechnung eines Mehrkostenzuschlags berechtigt.

Bei Bestellungen von Beton nach Eigenschaften gemäss SIA 262, erlischt automatisch jegliche Garantie für die Eigenschaften des Betons, wenn der Besteller die Verwendung eines bestimmten Betonzusatzmittels oder Ausgangsstoffes vorschreibt.

4. Lieferung

Die Lieferzeitangaben verstehen sich mit Rücksicht auf einen allfälligen Stossbetrieb stets mit einer Toleranz von einer halben Stunde. Ist eine grössere Verzögerung aus unvorhersehbaren Gründen wie Stromunterbruch, Wassermangel, Maschinendefekt, Ausfall von Zulieferungen oder Fällen höherer Gewalt unvermeidlich, so wird dies dem Besteller unverzüglich gemeldet und allfällige Möglichkeiten einer Weiterbelieferung durch andere Betonwerke werden angeboten. Für allfällige Wartezeit und weiteren direkten oder indirekten Schaden kann jedoch nicht gehaftet werden. Der Besteller ist gehalten, allfällige Verspätungen in der Materialabnahme dem Betonwerk sofort anzuzeigen. Unterlässt er dies, so haftet er für dadurch verursachten Materialverderb und andere Verzugsfolgen.

5. Garantie

Das Betonwerk garantiert die Lieferung auftragskonformer Menge und Qualität. Massgebend für den Nachweis der Betonqualität sind die Prüfungen gemäss SIA 262/1 des Betons und der daraus durch das Betonwerk oder in Anwesenheit eines Vertreters des Betonwerks hergestellten Probekörper. Für Farbgleichheit des gelieferten Betons wird nur aufgrund einer diesbezüglichen schriftlichen Vereinbarung garantiert.

Im Rahmen dieser Garantie verpflichtet sich das Betonwerk – rechtzeitig und sachlich begründete Mängelrüge vorausgesetzt – beanstandeten Beton kostenlos zu ersetzen oder, wenn das Material beschränkt verwendbar ist, einen angemessenen Preisnachlass zu gewähren. Dabei wird auch die Haftung für Schäden an den mit dem gelieferten Beton hergestellten Bauwerken übernommen, vorausgesetzt, dass diese Schäden nachweisbar auf die mangelhafte Beschaffenheit des Betons zurückgeführt werden müssen und ferner der Besteller für den eingetretenen Schaden die Haftung übernehmen musste. Für weitere direkte oder indirekte Schäden wird jede Haftung wegbedungen.

6. Mängelrüge

- Es obliegt dem Besteller, bei Ablieferung des Betons zu prüfen, ob
- die Angabe auf dem Lieferschein mit seiner Bestellung übereinstimmt
 - die Lieferung sichtbare Mängel aufweist

Bei Lieferung franko Baustelle gilt als Ablieferung die Übergabe auf dem Bauplatz und bei Lieferung ab Werk die Übergabe des Betons auf den Lastwagen. Allfällige Beanstandungen sind, damit sie das Betonwerk auf ihre Berechtigung prüfen kann, nach Möglichkeit vor dem Einbringen des Betons in die Schalung anzubringen. Mängel, die bei Ablieferung nicht feststell-

bar sind, müssen sofort nach ihrer Entdeckung gerügt werden. Bestehen seitens des Bestellers hinsichtlich der Qualität des gelieferten Betons Zweifel und ist eine sofortige Abklärung nicht möglich, so ist der Besteller zur Entnahme einer Probe verpflichtet. Durch eine sofortige Einladung ist dem Betonwerk Gelegenheit zu geben, der Probeentnahme beizuwohnen. Das Resultat dieser Prüfung wird vom Betonwerk nur anerkannt, wenn die Probeentnahme unmittelbar nach erfolgter Lieferung und gemäss den Vorschriften der Norm SN EN 206 vorgenommen und die Probe einer anerkannten Prüfstelle zur Beurteilung eingesandt worden ist. Ergibt die Prüfung, dass die Beanstandung berechtigt ist, so übernimmt das Betonwerk die Prüfungskosten. Andernfalls sind sie vom Besteller zu tragen.

7. Zahlungsbedingungen

- 30 Tage netto.
- Ab dem 31. Tag wird ein Verzugszins von mind. 6,5 % verrechnet.
- Auf sämtlichen Preisen wird zusätzlich MWST verrechnet.
- Beträge bis Fr. 100.– sind beim Bezug **bar** zu bezahlen (Zahlungen sind mit EC-Direct oder Postcard möglich).
- Für Rechnungsbeträge bis Fr. 100.– wird eine Bearbeitungsgebühr von Fr. 20.– erhoben.
- CO₂-Abgabe / Energiezuschlag kann Quartalsweise angepasst werden

Für die Zahlung der fakturierten Lieferungen und Nebenkosten wie z. B. Wartezeiten, Winterzuschlag usw. gelten, andere schriftliche Abmachungen vorbehalten, die vermerkten Zahlungsbedingungen.

Sämtliche Lieferungen auf die gleiche Baustelle gelten als Sukzessivlieferungen, unabhängig von der Dauer oder den Bezugsunterbrüchen. Das Betonwerk behält sich Teilfaktorierungen vor. Beanstandungen einer Lieferung berechtigen den Besteller nicht zur Zurückhaltung von fälligen Zahlungen für die übrigen Lieferungen. Nach Ablauf der Zahlungsfrist behält sich das Betonwerk die Eintragung des Bauhandwerkerpfandrechts vor.

Das Lieferwerk ist Lieferant und Zedent. Diese Forderung ist an die Inkassostelle, Alluvia ZIK GmbH, abgetreten.

8. Erfüllungsort und Gerichtsstand

Erfüllungsort und Gerichtsstand ist, auch bei Lieferung franko Baustelle, das Geschäftsdomizil des Betonwerks. Für die Beurteilung von Streitigkeiten sind ausschliesslich die ordentlichen Gerichte zuständig.

Allgemeine Geschäftsbedingungen

Die Allgemeinen Geschäftsbedingungen der Lehmann Transport AG sind integrierender Vertragsbestandteil. Der Besteller bestätigt mit der Bestellung, die AGB der Lehmann Transport AG Bern zu besitzen und vorbehaltlos zu akzeptieren.

1. Geltungsbereich

Alle Aufträge für Lieferungen und Dienstleistungen werden aufgrund dieser Allgemeinen Geschäftsbedingungen ausgeführt. Durch die Auftragserteilung anerkennt der Bezüger deren Gültigkeit. Abweichende Bedingungen sind nur gültig, wenn sie schriftlich offeriert oder bestätigt worden sind.

2. Preisliste und Offerten

Die Basispreise und Konditionen der vorliegenden Preisliste gelten für Bauunternehmen und Gartenbaufirmen. Die Preise für die übrigen Bezüger errechnen sich aus dem Unternehmerpreis zuzüglich der entsprechenden Zuschläge. Diese Preisliste gilt, besondere Vereinbarungen vorbehalten, bis auf Widerruf oder bis zur Bekanntgabe einer neuen, allgemein gültigen Preisliste. Sie wird erst mit der Annahme eines uns aufgrund dieser Preisliste erteilten Auftrags verbindlich. Offerierte Preise erlangen nur ihre Gültigkeit bei Erteilung der gesamten offerierten Auftragspositionen. Die Gültigkeit von Offerten ist unter Vorbehalt spezieller Vereinbarung aufs Jahresende beschränkt. Preiserhöhungen infolge massiver Teuerung auf Treibstoff, erhöhter Steuern, sozialer oder gesetzlicher Abgaben bleiben ausschliesslich vorbehalten.

3. Übernahme / Mängel / Lieferung

Es obliegt dem Besteller, bei Anlieferung des bestellten Materials zu prüfen, ob das Material mit seiner Bestellung übereinstimmt oder ob die Lieferung sichtbare Mängel aufweist. Bei Lieferungen franko Baustelle gilt als Ablieferung die Übergabe auf dem Bauplatz, bei Lieferung ab Werk die Übergabe auf den Lastwagen. Allfällige Beanstandungen sind, damit sie der Lieferant auf ihre Berechtigung prüfen kann, nach Möglichkeit vor dem Einbringen und Verarbeiten des Materials innert 24 Std. nach der Lieferung anzubringen, damit die Beanstandungen akzeptiert werden. Beanstandungen einer Lieferung berechtigen den Besteller nicht, fällige Zahlungen für übrigen Lieferungen zurückzuhalten. Besteht seitens des Bezügers hinsichtlich der Qualität des gelieferten Materials Zweifel und ist eine sofortige Abklärung nicht möglich, so ist der Bezüger zur Entnahme einer Probe verpflichtet. Durch eine sofortige Einladung ist dem Lieferwerk Gelegenheit zu geben, der Probenentnahme beizuwohnen. Das Resultat dieser Prüfung wird vom Lieferwerk nur anerkannt, wenn die Probenentnahme unmittelbar nach erfolgter Lieferung und gemäss den Norm-Vorschriften vorgenommen sowie die Probe einer gemeinsam anerkannten Prüfstation zur Beurteilung eingesandt worden ist. Bestehen Zweifel an Untersuchungsergebnissen, so sind in Anwesenheit eines Vertreters des Lieferwerkes weitere Proben zu entnehmen und untersuchen zu lassen. Ergibt die Prüfung, dass die Beanstandung berechtigt ist, so übernimmt das Lieferwerk die Prüfungskosten. Andernfalls sind sie vom Bezüger zu tragen. Die Lieferung erfolgt gemäss den vereinbarten Bestellungen. Die Lieferzeitangabe versteht sich mit Rücksicht auf einen allfälligen Stossbetrieb stets mit einer Toleranz von zwei Stunden. Ist eine grössere Verzögerung aus unvorhersehbaren Gründen wie Stromunterbruch, Wassermangel, Maschinendefekten, Stau, Fahrzeugdefekten, Ausfall von Zulieferungen oder Fällen höherer Gewalt unvermeidlich, so wird dies dem Besteller unverzüglich gemeldet und allfällige Möglich-

keiten einer Weiterbelieferung durch andere Werke angeboten. Für allfällige Wartezeit und weiteren direkten oder indirekten Schaden kann jedoch in keinem Fall gehaftet werden. Der Bezüger ist gehalten, allfällige Verspätung in der Materialabnahme, Arbeitsunterbrüche oder nicht mehr benötigtes, aber vorbestelltes Material dem Lieferwerk sofort anzuzeigen. Unterlässt er dies, so haftet er für dadurch verursachten Materialverderb und andere Verzugsfolgen. Sämtliche gelieferten Waren bleiben bis zur restlosen Bezahlung im Eigentum der Lehmann Transport AG. Abfuhr von kontaminierten Materialien und Materialuntersuchungen: Bei Verdacht auf kontaminierte Materialien wird ohne vorliegende Untersuchungsergebnisse und entsprechende Entsorgungsgenehmigung die Annahme, wie auch die Abfuhr der vermeintlich kontaminierten Materialien, verweigert. Die Kosten für die allfällig nötigen Untersuchungen und administrativen Aufwendungen gehen unter Vorbehalt anderslautender Abmachungen, zu Lasten des Auftraggebers.

4. Gewährleistung und Haftung

Die Lieferwerke garantieren die Lieferung auftragskonformer Menge und Qualität. Massgebend für den Nachweis der Qualität sind die entsprechenden Normen SIA bzw. VSS. Im Rahmen dieser Gewährleistung verpflichten sich die Lieferwerke, rechtzeitige und sachlich begründete Mängelrüge vorausgesetzt, beanstandetes Material kostenlos zu ersetzen oder, wenn das Material beschränkt verwendbar ist, einen angemessenen Preisnachlass zu gewähren. Die Lieferwerke haften nicht für ungeeignete Verwendung von auftragskonformem geliefertem Material. Ist durch den Besteller fehlerhaftes Material zum Einbau bzw. zur Verarbeitung gelangt und konnte dies der Besteller nicht rechtzeitig erkennen, haftet das Lieferwerk auch für Schäden an den mit dem gelieferten Material hergestellten Bauwerken, vorausgesetzt dass diese Schäden nachweisbar auf mangelhafte Beschaffenheit des Kies-Sand-Materials zurückgeführt werden müssen. Ausserdem wird für die Bejahung einer Haftung vorausgesetzt, dass der Besteller selbst geschädigt wurde oder für den Schaden selbst haftet. Die Verjährungsfrist (Datum Lieferschein) für Mängelrechte ist auf die Dauer eines Jahres gewährleistet. Für weitere direkte oder indirekte Schäden wird jede Haftung abgelehnt.

5. Mulden

Das Bereitstellen von genügend Abstellflächen für die Mulden und Container ist Sache des Bestellers. Er hat nötigenfalls bei den Polizeibehörden eine Bewilligung einzuholen. Das Beleuchten und Abschränken sowie das Aufstellen von notwendigen Signalisationen ist Sache des Auftraggebers. Die Mulden und Container müssen so beladen sein, dass während der Fahrt und beim Aufladen kein Material herunterfallen oder ausfliessen kann und die Fahrzeuge nicht überladen sind. Aushub darf max. 5 cm unterhalb Oberkante der Mulden beladen werden. Für Schäden die durch Herunterfallen oder Auslaufen von Mulden entstehen, haftet der Auftraggeber. Der Inhalt nicht gesetzeskonform beladener Mulden (d. h. Überladen nach Volumen oder Gewicht) wird zulasten des Auftragsgebers auf zwei zu bezahlende Mulden verteilt. Material, das neben den Mulden liegt oder angestellt ist, wird nur mit Auftragserteilung mitgenommen. Die Behörden sowie Gemeinden können auf öffentlichen Grundstücken und Strassen unterschiedliche Platzmieten pro Tag berechnen. Werden Mulden oder Container durch den Auftraggeber von Hand oder maschinell verschoben, muss die Zufahrt für das bestimmte Fahrzeug gewährleistet sein. Anderen Transporteuren ist es nicht erlaubt, unsere Mulden und Container in irgendeiner Form zu behändigen oder

zu transportieren. Ohne unsere Bewilligung wird eine polizeiliche Diebstahl-Anzeige gegen den Auftraggeber/Transporteur eingeleitet. Deponien und Entsorgung: Die verbindliche Klassierung des Muldeninhaltes und der Menge bestimmt der verantwortliche Deponie- oder Anlagebetreiber. Dem Chauffeur muss die Abfallart vollständig und wahrheitsgemäss deklariert werden. Für Schäden aus unvollständiger oder unrichtiger Deklaration haftet der Auftraggeber. Für Wägungen werden Gebühren verlangt, die dem Auftraggeber in Rechnung gestellt werden. Der Muldeninhalt wird bei Nichteinhaltung der Vertragsabmachung beim Aufladeort ausgekippt und ohne Mulde zurückgelassen. Für Schäden wird jede Haftung abgelehnt. Für Schäden, die durch Anweisungen des Bestellers auf privaten oder öffentlichen Grundstücken verursacht werden (d. h. Boden- oder Trottoirschäden durch Fahrzeug oder Mulde), wird jede Haftung abgelehnt. Unter jede Mulde gehört ein Bauladen, der bauseitig zur Verfügung gestellt werden muss. Der Besteller haftet für Schäden, die infolge unsachgemässer Behandlung an Mulden und Containern entstehen (z. B. Feuer, Herumschieben mit Bagger oder Kran, Beton ohne Plastik in Mulden, Pressen usw.).

6. Sand und Kies, Recyclingbaustoffe

Die m³-Angaben beziehen sich auf 1 m³ Schüttvolumen Kies resp. Sand oder Recyclingbaustoffe. Für Schüttgewichte und Liefermenge sind die Messungen im Werk (nicht auf der Baustelle) verbindlich.

7. Neben- und Sonderleistungen

Die einzelnen Tarife gelten für Transportleistungen während der üblichen Geschäftszeiten (07.00 bis 18.00 Uhr). Für Überzeitarbeit von 18.00 bis 07.00 Uhr sowie Samstags bis 18.00 Uhr wird ein Zuschlag gemäss der aktuellen ASTAG Berechnungsgrundlage für den Nahverkehr erhoben. Für Transportleistungen, die an Samstagen und vor allgemeinen Feiertagen ab 18.00 Uhr ausgeführt werden müssen sowie an Sonntagen und allgemeinen Feiertagen bis 24.00 Uhr, wird ein Zuschlag gemäss der aktuellen ASTAG Berechnungsgrundlage für den Nahverkehr erhoben. Kosten für Transporte mit Sonderbewilligungen vorbehalten. Sonderbewilligungen werden separat verrechnet.

8. Transportrichtlinien

Für alles, was nach Tonnen transportiert wird, zählt der Waagschein der Lade- oder Abladestelle. Wird mit einer Waage geladen die das Gewicht in m³ umrechnet, werden die Angaben des Waagscheins genau übernommen. Spezialfahrzeuge wie Silowagen, Fahrmischer, Schwertransporter usw. werden nach Aufwand verrechnet wenn nichts anderes vereinbart wurde. Die Abfuhr und Lieferungen sind mit 5-Achser und Schlepper kalkuliert. 2-Achser, 3-Achser und 4-Achser Fahrzeuge werden mit einem Zuschlag verrechnet, wenn nichts anderes vereinbart wurde.

Fahrzeug Beladung: Die max. Beladung pro Fahrzeug darf das zulässige Gesamtgewicht, die Höhe und die Breite gemäss SVG nicht überschreiten. Im Hinblick auf die Verkehrssicherheit und die Einhaltung der gesetzlichen Vorschriften haben unsere Strassentransportfachleute die Weisung, Fahrzeuge in keinem Fall zu überladen. Erfolgt die Lieferung ohne Wägung, wird der effektive Brückeninhalt zur Festsetzung des Transportgutes beigezogen.

Maximale Lademengen übrige Transporte ohne Waage:

Leichtes Material	
5-Achser = 18 m ³	Schlepper = 22 m ³
Normales Material	
5-Achser = 16 m ³	Schlepper = 17 m ³
Schweres Material	
5-Achser = 13 m ³	Schlepper = 14 m ³

Mindestlademengen für Franko-Lieferungen: 12 m³ oder 20 t. Mindestlademengen für Abfuhr inklusive Deponiegebühren: 12 m³ oder 20 t. Sofern die Mindestlademengen nicht erreicht werden, wird die Unterladung gemäss Akkordtarif verrechnet. Die Mindestlademengen für reine Transportleistungen betragen 12 m³ für schweres Material und 15 m³ für leichtes Material oder 24 t, wenn nichts anderes vereinbart wurde. Der Kunde hat im Akkordauftrag insgesamt 15 Minuten Belade- oder Abladezeit pro Ladung zugute, ausgenommen sind Baustellen interne Transporte, die mit 5 Minuten berechnet werden. Die Ankunfts- und Belade- oder Entladezeit werden zur Berechnung durch die Strassentransportfachleute in Minuten angegeben. Regelung Heissmischgut Transporte: Es wird ein reduzierter Stundenansatz (Gesamtzeit = Fahrzeit + Wartezeit) verrechnet.

Die Anfahrtszeit wird separat auf dem Fuhrreport aufgeschrieben und beträgt im Maximum 1 Stunde. Die Gesamtzeit rechnet sich von der Bestellzeit (Belagswerk) bis Baustellenende. Das Baustellenende (Uhrzeit), wird durch den Kunden auf dem Rapport neben der Unterschrift vermerkt. Die Strassentransportfachleute vermerken auf dem Fuhrreport die Zeit im Belagswerk und auf der Baustelle (Ankunft / Beginn / Ende) sowie die Mittagspause, die von der Gesamtzeit abgezogen wird. Rücktransport Restbelag wird separat auf dem Fuhrreport vermerkt. Allfällige Deponiegebühren für den Restbelag werden in Rechnung gestellt.

Bei Abfuhr nach Waagschein wird die Menge der letzten Fuhr in der Deponie genau auf dem Lieferschein ergänzt.

Wenn die Disposition der Lehmann Transport AG, nicht bis eine Stunde vor dem Bestelltermin der Fahrzeuge eine Absage erhält, wird eine Leerfahrt im erbrachten Aufwand von mindestens einer Stunde verrechnet.

Für Schäden, die durch Anweisung des Bestellers auf privaten oder öffentlichen Grundstücken verursacht werden (z. B. Boden- oder Trottoirschäden) wird jede Haftung abgelehnt. Das Befahren von Zufahrten und Vorplätzen im Auftrag des Kunden geschieht auf sein Risiko und seine Gefahr. Für allfällige Schäden an nicht Lastwagentauglichen Strassen und Plätzen wird jede Haftung abgelehnt.

9. Zahlungsbedingungen

Konditionen: 30 Tage netto, ab dem 31. Tag wird ein Verzugszins von mind. 6,5% verrechnet.

Reklamationen müssen innert 15 Tagen nach Erhalt der Rechnung angemeldet werden, ansonsten wird die Rechnung als anerkannt betrachtet.

Sämtliche Kostenansätze verstehen sich ohne Energie- und Rohstoffzuschläge und ohne MWST.

Die Lehmann Transport AG ist Lieferant und Zedent. Diese Forderung ist an die Inkassostelle, Alluvia ZIK GmbH, abgetreten.

10. Erfüllungsort und Gerichtsstand

Erfüllungsort und Gerichtsstand, ist auch bei Lieferung franko Baustelle, das Geschäftsdomizil der Lehmann Transport AG. Für die Beurteilung von Streitigkeiten sind ausschliesslich die ordentlichen Gerichte zuständig.

Die allgemeinen Geschäftsbedingungen der WERAG Wertstoffe aus Rückbau AG sind integrierender Vertragsbestandteil. Der Kunde bestätigt mit der Anlieferung oder dem Materialbezug, die AGB der WERAG Wertstoffe aus Rückbau AG zu besitzen und vorbehaltlos zu akzeptieren.

1. Preislisten und Offerten

Die Basispreise der gedruckten Preislisten gelten, besondere Vereinbarungen vorbehalten, ausschliesslich für Bauunternehmer. Die darin enthaltenen Preise und Konditionen gelten bis auf Widerruf, abgesehen von nicht voraussehbaren steuerlichen Veränderungen oder aussergewöhnlichen Treibstoffhöhungen, oder bis zur Bekanntgabe neuer allgemein gültiger Preislisten. Sie werden erst mit der Annahme eines uns aufgrund dieser Preislisten erteilten Auftrags verbindlich. Die Gültigkeit von besonderen Offerten ist unter Vorbehalt spezieller Vereinbarungen auf 6 Monate beschränkt.

Alle Preise verstehen sich für Materialbezug oder Anlieferung ab oder auf Recycling-Platz ohne MWST, die m³-Preise beziehen sich auf 1 m³ Recycling und Entsorgung.

Die Preise gelten ferner für Bezüge und Annahme innerhalb der geltenden Werköffnungszeiten. Bezüge und Annahme ausserhalb dieser Zeit werden nur nach vorheriger Vereinbarung und gegen entsprechende Zuschläge ausgeführt.

2. Auftragserteilung und Auftragsannahme

Grössere Materialbezüge oder Anlieferungen sollen am Vortag bis spätestens 16.00 Uhr mitgeteilt werden. Damit eine speditiv Dienstleistung erbracht werden kann.

Für die Zuständigkeit von Änderungen sind genaue Weisungen vorzusehen. Sind für die Herstellung eines Recycling Vorversuche notwendig, sind deren Kosten, nach vorheriger Absprache, durch den Auftraggeber zu übernehmen.

3. Garantie

Die WERAG Wertstoffe aus Rückbau AG garantiert für das Material und die Qualität nach Norm SN 670119 Na.

Im Rahmen dieser Garantie verpflichtet sich die WERAG Wertstoffe aus Rückbau AG – rechtzeitige und sachlich begründete Mängelrüge vorausgesetzt – beanstandetes Recycling kostenlos zu ersetzen, oder wenn das Material beschränkt verwendbar ist, einen angemessenen Preisnachlass zu gewähren.

4. Mängelrüge

Es obliegt dem Besteller, beim Abholen des Recyclings zu prüfen, ob

- a) die Angabe auf dem Lieferschein mit seiner Bestellung übereinstimmt
- b) das Material sichtbare Mängel aufweist

Die Übergabe auf dem Recycling-Platz ist massgebend. Allfällige Beanstandungen sind, vor dem Einbringen des Recyclings anzubringen.

5. Zahlungsbedingungen

Für die Zahlung der fakturierten Leistungen und Nebenkosten wie z. B. Wartezeiten, gelten, andere schriftliche Abmachungen vorbehalten, die auf den Preislisten vermerkten Zahlungsbedingungen.

Sämtliche Bezüge und Annahmen von der gleichen Baustelle gelten als Sukzessivlieferungen, unabhängig von der Dauer oder den Bezugsunterbrüchen. Beanstandungen berechtigen den Besteller nicht zur Zurückhaltung von fälligen Zahlungen. Nach Ablauf der Zahlungsfrist behält sich die WERAG Wertstoffe aus Rückbau AG die Eintragung des Bauhandwerkerpfandrechts vor.

6. Erfüllungsort und Gerichtsstand

Erfüllungsort und Gerichtsstand ist das Geschäftsdomizil der WERAG Wertstoffe aus Rückbau AG. Für die Beurteilung von Streitigkeiten sind ausschliesslich die ordentlichen Gerichte zuständig.

alluvia

Werke überwacht durch



Unser Strom
kommt aus
**erneuerbaren
Energien**
geliefert durch
Energie Wasser Bern



Höchster Standard für Ökoeffektivität.
Cradle to Cradle Certified™-Druckprodukte
hergestellt durch die Vögel AG.
Bindung ausgenommen.

Cradle to Cradle Certified™
is a certification mark licensed by
the Cradle to Cradle Products
Innovation Institute.